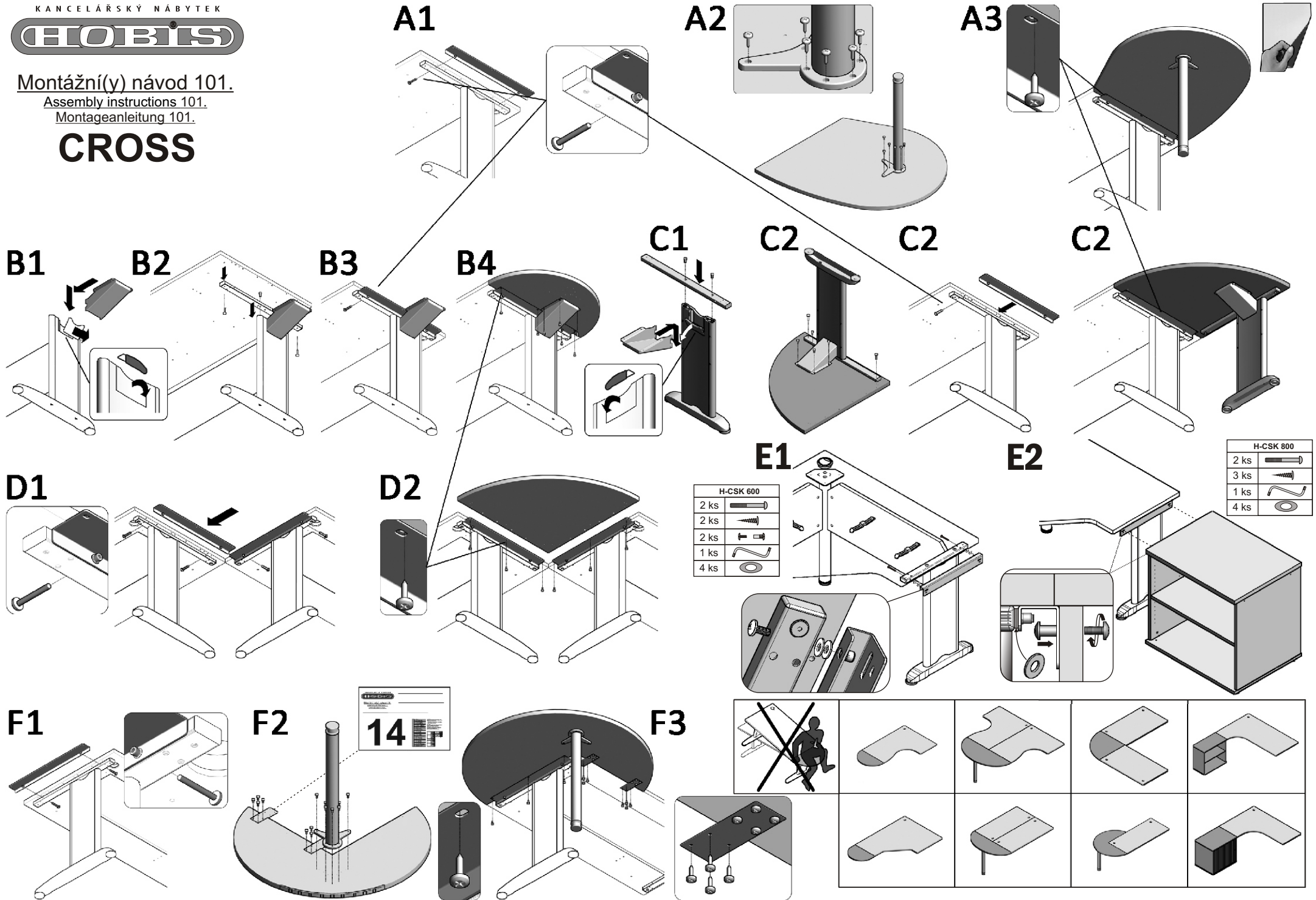


CROSS



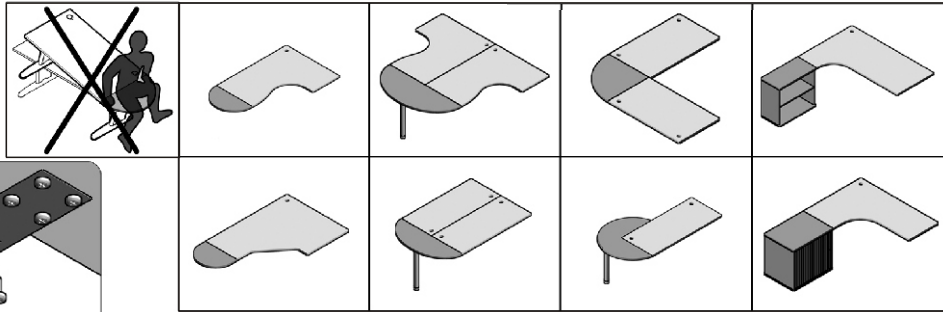
H-CSK 600

2 ks	
2 ks	
2 ks	
1 ks	
4 ks	

H-CSK 800

2 ks	
3 ks	
1 ks	
4 ks	

14





www.hobis.com

CZ: Po ukončení životnosti předejte výrobek oprávněné osobě ve smyslu zákona č. 185/2001 Sb. jako odpad kategorie „Ostatní“.

F: Mode d'emploi et d'entretien

Chers clients, les meubles de bureau HOBIS sont produits en aggloméré laminé. Du point de vue hygiénique et sanitaire ils ne sont pas nuisibles ce qui démontre l'autorisation d'utiliser la marque "Produit écologique" et en même temps ils sont conformes à toutes les normes et règlements hygiéniques correspondants.

CZ: Návod k použití a údržbě Vážení zákazníci, kancelářský nábytek HOBIS je vyrobený z laminované dřevotřísky. Je zdravotně i hygienicky nezávadný, což dokladuje oprávnění používat značku "Ekologicky šetrný výrobek".

CZ: Záruční list Výrobce kancelářského nábytku prodáváneho pod chráněným označením HOBIS, společnost HON a.s., IČO: 47682523, kontaktní údaje viz www.hon.cz, poskytuje záruku na kancelářský nábytek HOBIS v délce 60 měsíců.

SK: Návod na použitie a údržbu Vážení zákazníci, kancelářský nábytek HOBIS je vyrobený z laminovanej drevoztriesky. Je zdravotne a hygienicky nezávadný, čím má oprávnenie používať značku "Ekologicky šetrný výrobok".

GB, USA: Operation and Maintenance Manual Dear Customers, officefurniture HOBIS is made of laminate chipboard. It is health and hygienic safe, which is accounted for by titled use of mark "Ecology friendly product".

D: Hinweise zum Nutzen und zur Pflege Sehr geehrte Kunden, das Büromöbel HOBIS wird aus laminierten Holzspanplatten hergestellt. Solches Möbel ist gesundheitlich und hygienisch unbedenklich und ist berechtigt die Marke "Umweltfreundliches Erzeugnis" zu tragen.

EE: Kasutus-ja hooldusjuhend Lugupeetud kliendid, büroomööbel HOBIS on toodetud lamineeritud puutlastestplaadist. Materjal on tervisele kahjutu ja hügieeniline, mis digustab „Ökoloogiliselt puhta toote“ märgi kasutamist.

Table with 2 columns: Product code and description. Rows include CP 900 L, CP 900 P, CP 901 L, CP 901 P, CP 800, CP 450, CP 451, CP 20 L P, CP 20 P N, CP 20 P P, CP 20 L N.

Table with 2 columns: Product code and description. Rows include CP 801, CP 21 P/L, CP 22 LN, CP 22 L P, CP 22 P N, CP 160, CP 120, CP 80, CP 60.

Table with 2 columns: Product code and description. Rows include CP 801, CP 21 P/L, CP 22 LN, CP 22 L P, CP 22 P N, CP 160, CP 120, CP 80, CP 60.

Table with 2 columns: Product code and description. Rows include CP 801, CP 21 P/L, CP 22 LN, CP 22 L P, CP 22 P N, CP 160, CP 120, CP 80, CP 60.

Table with 2 columns: Product code and description. Rows include H-P RM 1 101 (201, 301), 2 ks, 4 ks, 1 ks, 1 ks.