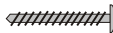



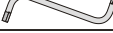




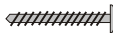





Montážní(y) návod 102.

Assembly instructions 102.



Montageanleitung 102.

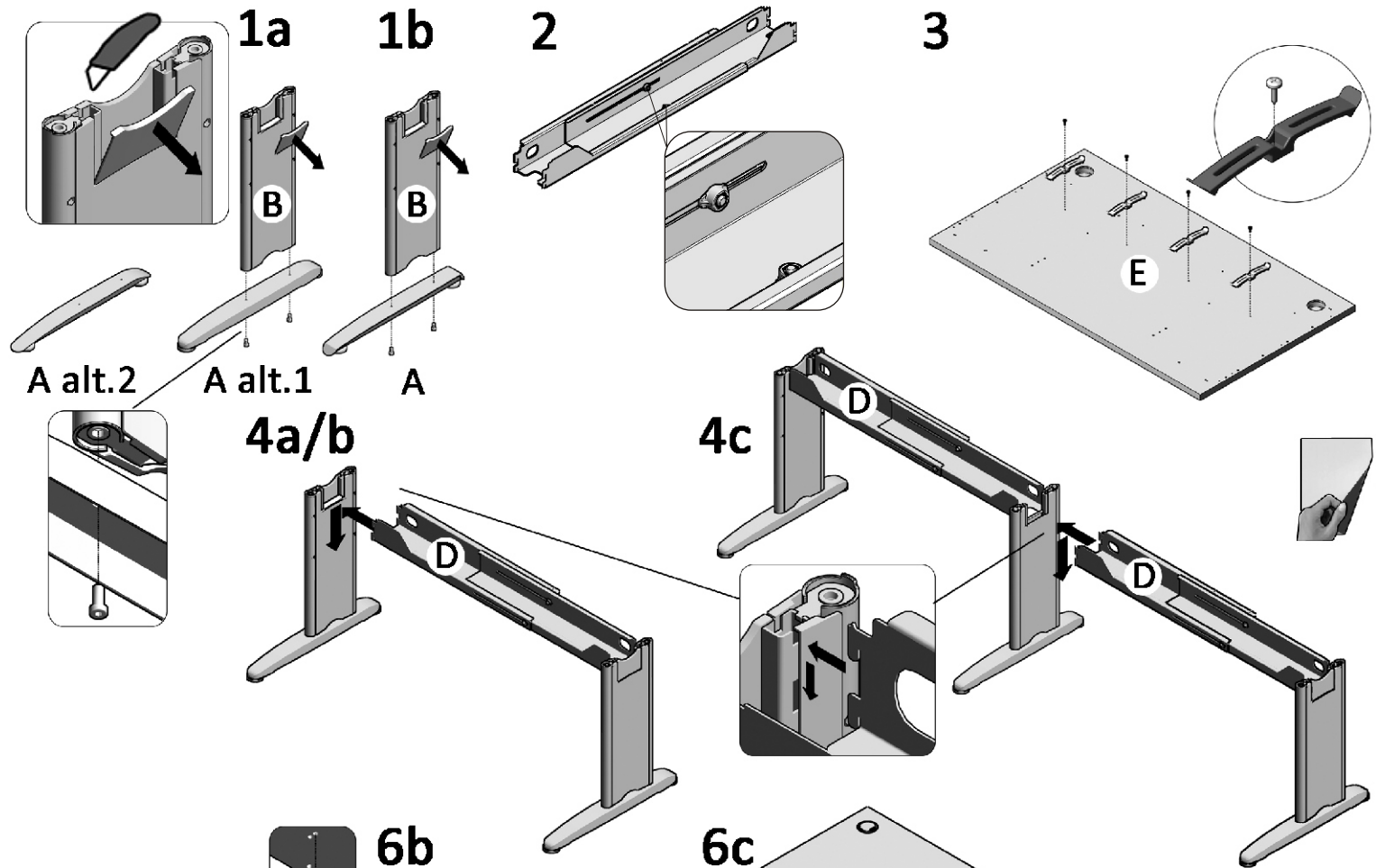
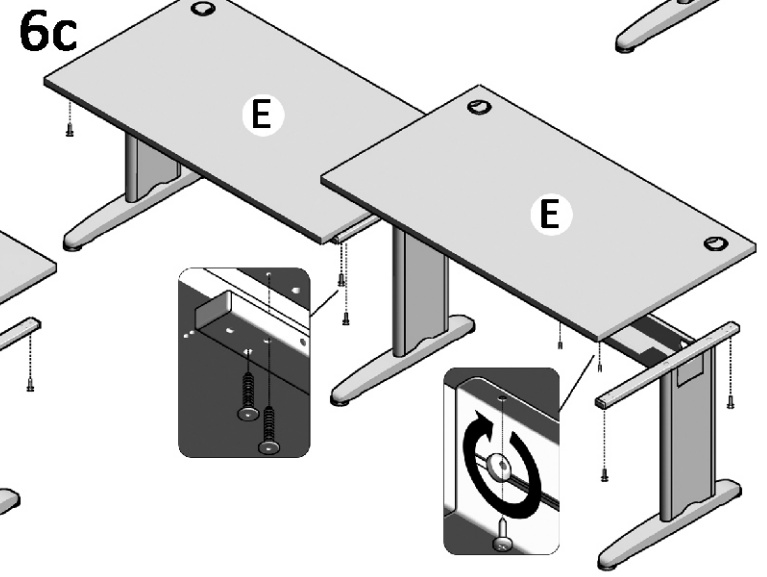
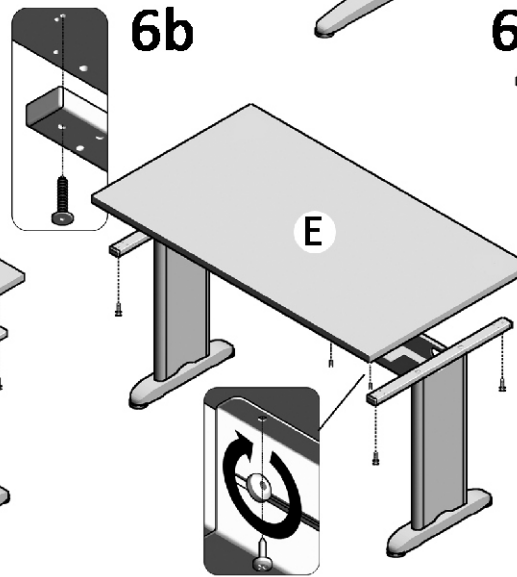
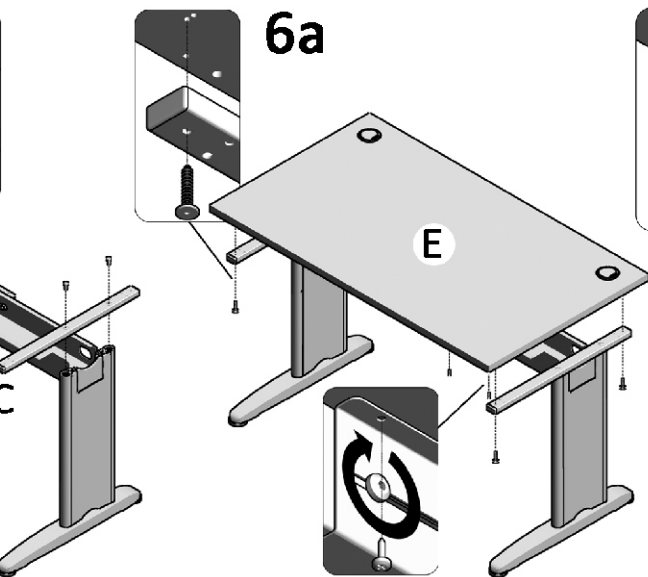
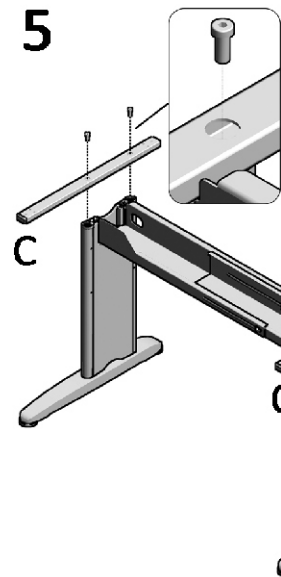
FLEX

H-P RM 60 102 (202)	
H-P RM 80 102 (202)	
4 ks	
4 ks	
8 ks	
1 ks	
1 ks	
4 ks	
4 ks	

H-P RM 5 102 (202)	
4 ks	
4 ks	
8 ks	
1 ks	
1 ks	
4 ks	

H-P RM 101(201)
H-P RM 60 101(201)
H-P RM 5 101(201)

H-KA 1, H-KA 2, H-KA 3, H-KA 4	
4 ks	
2 ks	





www.hobis.com

CZ: Povolení
CZ: Po ukončení životnosti předejte výrobek oprávněné osobě ve smyslu zákona 185/2001 jako odpad kategorie „Ostatní“. Neobsahuje nebezpečné látky. Možno ukládat na skládkách pro odpady kategorie O nebo spalovat ve spalovněch odpadů. Nevýžaduje oddělené ukládání na skládkách. Skleněné komponenty nábytku (dvěře) jsou vyrobeny ze standardního skla typu Float. Které je možno recyklovat jako kategorii B - číry Float.

F: Mode d'emploi et d'entretien

Chers clients,
les meubles de bureau HOBIS sont produits en aggloméré laminé. Du point de vue hygiénique et sanitaire ils ne sont pas nuisibles ce qui démontre l'autorisation d'utiliser la marque "Produit écologique" et en même temps ils sont conformes à toutes les normes et réglementations hygiéniques correspondantes. En utilisant et entretenant le produit, veuillez respecter les instructions suivantes :
- Preter une grande attention au transport et au stockage des meubles. Stocker les meubles dans des espaces propres, secs, bien aérés, présentant des différences de température les plus petites possibles, protégés contre l'entrée des rayons de soleil et contre le gel, à la température de 15-20 °C.
- Protéger les meubles contre la pluie et le contact direct de l'eau.
- Protéger les meubles contre la chaleur directe radiante.
- Éliminer les impuretés exclusivement à l'aide des détergents destinés aux meubles. En aucun cas, n'utiliser d'objets aigus et de solvants chimiques pour éliminer les impuretés.
- Les éléments des meubles pourvus de petites roues ne servent qu'au déplacement dans la chambre. Il ne faut pas s'en servir pour franchir de grandes obstacles tels que le seuil de la porte, les escaliers etc.
- Par principe, ne pas déplacer l'ensemble monté! Il n'est possible de déplacer ce que les éléments singuliers! Terminée la durée de vie, veuillez remettre le produit à des personnes autorisées afin de sa liquidation, en conformité avec la législation nationale relative à l'économie des déchets, en tant que déchet ne contenant pas d'éléments dangereux. Il est possible de stocker ces déchets dans les dépôts destinés aux déchets de catégorie O ou de les incinérer dans les usines d'incinération. Il n'est pas nécessaire de les stocker séparément.

EE: Kasutus-ja hooldusjuhend

Lugupidajad kliendid,
büroomööbel HOBIS on toodetud lamineeritud puutäastplaatid. Materjal on tervisele kahjutu ja hügieeniline, mis digustab „Ökoloogilise puhta toote“ märgi kasutamist, vastates seegiures kõigile ettenähtud nõuetele. Toote kasutuse ja hooldamisel palun järgida järgnevat näpunäiteid:
- Pöörake tähelepanu mööbli transportimisele ning ladustamisele, hoidke mööblit puhtest, kuivadest ning hästi õhutatavatest vähesest temperatuurist muutuvas ruumides, kaitstult päikesevalguse ning külma eest, 15-20 °C temperatuuril juures.
- Hoidke mööblit vihma ning veega vähetu kokkupuute eest.
- Hoidke mööblit otseste päikesekiirte eest.
- Määratud kohti puhatage mööblit ettenähtud puhatusvahenditega. Mingil juhul ärge kasutage puhatamiseks teravaid esemeid ega keemilisi lahusteid.
- Ratastega mööbliesemed on mõeldud kasutamiseks siseruumides. Neid ei saa kasutada ebatasastel pindadel, nagu näiteks on uue laevad, trepid jms.
- Ärge paigutage kokkumonteeritud mööblit ümber! Tehke ümberpaigutusi ainult lühikestele teerajadele! Pärast kasutusea lõppemist tuleb toote anda tavajätmenäe kõrvaldamiseks pädevale asutusele kooskõlas siseriikliku jäätmenäanduse seadusandlusega. Toode võib ladustada ja põletada jäätmepuhtussaadmetes. See ei vaja prügilates eraldi ladustamist.

CZ: Návod k použití a údržbě

Vážení zákazníci,
kancelářský nábytek HOBIS je vyrobený z laminované dřevotřísky, dále z kovu, plastu a skla. Je zdravotně i hygienicky nezávadný, což dokladuje oprávnění používat značku "Ekologicky šetrný výrobek" a zároveň plně vyhovuje všem příslušným normám a hygienickým předpisům. Při použití a údržbě výrobku prosím respektujte následující pokyny:
- Velkou pozornost věnujte přepravě a skladování nábytku, nábytek skladujte v prostorách čistých, suchých, dobře větraných, za co nejnižších teplotných výkyvů, chráněných před přístupem slunečního paprsků a mrazu, při teplotě 15-20 °C.
- Nábytek chráňte před deštěm a přímým stykem s vodou.
- Nábytek chráňte před přímým slálovým teplem.
- Nečistoty odstraňujte pouze čistícími prostředky určenými na nábytek. V žádném případě nepoužívejte k odstranění nečistot ostré předměty a chemická rozpouštědla.
- Nábytkové prvky opatřené kolečky jsou určeny k pojezdu po místnosti. Nelze s nimi přejíždět velké nerovnosti jako např. prah dveří, schody apod.
- Zásadně nepřemísťujte smontovanou sestavu! Přemisťovat lze pouze jednotlivé prvky!

HU: Használati és ápolási útmutató

Tisztelt Ügyfél!
A HOBIS irodabútor laminált farostelemből készült. Egészéppüggő és higiéniai szempontból ártalmatlan, amit a "Környezetbarát termék" megjelölés használatának jogosultsága is igazol, és teljes mértékben megfelel valamennyi vonatkozó szabványoknak és higiéniai előírásnak. A termék használatá és ápolása során kérjük, szíveskedjen betartani az alábbi utasításokat:
- Fordítson különös figyelmet a bútor szállításiára és tárolására. A bútor tárolja lisztá, száraz, jól szellőző, lehetőleg minél kisebb hőingadozásnak kitelt helyiségben, védve a közvetlen napfénytől és fagytól, 15-20 °C mellett.
- A bútor óvja az esőtől és vízzel való közvetlen érintkezéstől.
- A bútor óvja a közvetlen hőugázástól.
- A szennyeződések csupán bútorfelszárta szánt készítményvel távolítsa el. Semmi esetben se használjon a szennyeződések eltávolítására éles tárgyakat vagy vegyi oldószereket.
- A görgős bútorlemek helyiségben történő mozgására szántak. Nem alkalmasak nagyobb szintkülönbségek, pl. küszöb, lépcső síb, leküzdésére.
- Sose mozgassa az összeszerelt bútorösszeállítást! Az egyes bútorlemek csak külön-külön mozgathatók!
A termék használatá után kérjük, hogy a 185/2001 Zb. törvény értelmében mint „Egyéb hulladék“, kategóriába sorolt hulladékként adja át, az ezzel megbízottakkal. Nem tartalmaz veszélyes anyagot. Ráfordításhatóság ezzel megbízott égetőhelyen elégehető. Nem szükséges külön megkülönböztetve tárolni.

FS 1200	H-T 1200 BP S (H-T 1200 S), H-P RM 102 (202), H-SKV RM 2, H-KA 3
FS 1200 R	H-T 1200 BP S (H-T 1200 S), H-P RM 101 (201), H-SKV RM 1, H-KA 3
FS 1400	H-T 1400 BP S (H-T 1400 S), H-P RM 102 (202), H-SKV RM 2, H-KA 3
FS 1400 R	H-T 1400 BP S (H-T 1400 S), H-P RM 101 (201), H-SKV RM 1, H-KA 3
FS 1600	H-T 1600 BP S (H-T 1600 S), H-P RM 102 (202), H-SKV RM 2, H-KA 3
FS 1600 R	H-T 1600 BP S (H-T 1600 S), H-P RM 101 (201), H-SKV RM 1, H-KA 3
FS 1800	H-T 1800 BP S (H-T 1800 S), H-P RM 102 (202), H-SKV RM 2, H-KA 4
FS 1800 R	H-T 1800 BP S (H-T 1800 S), H-P RM 101 (201), H-SKV RM 1, H-KA 4
FE 800	H-TE 800 BP S (H-TE 800 S), H-P RM 60 102 (202), H-SKV RM 2, H-KA 1
FE 800 R	H-TE 800 BP S (H-TE 800 S), H-P RM 60 101 (201), H-SKV RM 1, H-KA 1
FE 1200	H-TE 1200 BP S (H-TE 1200 S), H-P RM 60 102 (202), H-SKV RM 2, H-KA 3
FE 1200 R	H-TE 1200 BP S (H-TE 1200 S), H-P RM 60 101 (201), H-SKV RM 1, H-KA 3
FE 1400	H-TE 1400 BP S (H-TE 1400 S), H-P RM 60 102 (202), H-SKV RM 2, H-KA 3
FE 1400 R	H-TE 1400 BP S (H-TE 1400 S), H-P RM 60 101 (201), H-SKV RM 1, H-KA 3
FE 1600	H-TE 1600 BP S (H-TE 1600 S), H-P RM 60 102 (202), H-SKV RM 2, H-KA 3
FE 1600 R	H-TE 1600 BP S (H-TE 1600 S), H-P RM 60 101 (201), H-SKV RM 1, H-KA 3
FE 60 L	H-TEL 60 S, H-P RM 60 102 (202), H-SKV RM 2, H-KA 3, H-RK 14
FE 60 P	H-TEL 60 S, H-P RM 60 102 (202), H-SKV RM 2, H-KA 3, H-RK 14
FE 1000 L	H-TEL 1000 S, H-P RM 102 (202), H-SKV RM 2, H-KA 4
FE 1000 P	H-TEL 1000 S, H-P RM 102 (202), H-SKV RM 2, H-KA 4
FE 1800 L	H-TEL 180 S, H-P RM 102 (202), H-SKV RM 2, H-KA 4, H-RK 14
FE 1800 P	H-TEL 180 S, H-P RM 102 (202), H-SKV RM 2, H-KA 4, H-RK 14
FE 1800 H L	H-TEL 180 S, H-P RM 102 (202), H-SKV RM 2, H-KA 4, H-L 400, H-E PC 4 P S, H-E H 4 S, H-E C 4 S, H-R 400 800 30

CZ: Záruční list

Výrobce kancelářského nábytku prodávaneého pod chráněným označením HOBIS, HON a.s., Srbská 347/2, Praha 6, 160 00 poskytuje záruku 60 měsíců. Záruční doba začíná běžet ode dne zakoupení zboží konečným poskytitelem a potvrzením tohoto záručního listu prodejcem s uvedením data prodeje. Záruka se nevztahuje na vady zboží způsobené dopravou, nevhodným skladováním, nesprávně provedenou montáží, opravou, údržbou nebo nesprávným použitím zboží a na vady způsobené přemisťováním smontované sestavy a mechanickým poškozením. Po dobu běhu záruky jsou také dostupné náhradní díly pro případnou opravu nepodléhající záruce. S případnými požadavky kontaktujte svého prodejce.

BU: Начин на употреба и поддръжка

Уважаеми клиенти!
Мебелите предначинани за офиси от марката HOBIS са произведени от ламиниран талашит. Те са безопасни и безвредни от хигиенна гледна точка, което е гарантирано от разрешението да се употребява названието „Екологично безвреден продукт“ и същевременно напълно изпълняват изискванията на съответните нормативи и хигиенни изисквания. При употреба и поддръжката на продукта, моля да спазвате следните указания:
- Голямо внимание отделете на транспорта и складването на мебелите, складвайте ги в чисти, сухи, добре проветрявани помещения, при минимални температурни колебания, павете ги от достъп на преките слънчеви лъчи и студ, при температура от 15 до 20 °C.
- Мебелите павете от дъжд и пряк контакт с вода.
- Мебелите павете от прякото влияние на излъчванa топлина.
- Гамбарсванията отстранявайте само с предначинаните за тази цел препарати, т.е. използвайте препарати предначинани за мебели. В никакъв случай не употребявайте за почистването им остри предмети и химически разтворители.
- Теми части на мебелите които са оборудвани с колелца са предначинани за предвижването им в помещение. С тях не може да се преминават големи препятствия като например прагове на врати, стъпал и т.н.
- В никакъв случай не премествайте съглобена комбинация! Преместваня могат да бъдат само отделните елементи!
След изтичането на срока на годност на продукта предвидете произведението за ликвидирание на отгорираня лиша по смисъла на националното законодателство за третиране на отпадъците като отпадъци несъдържащи опасни съставки. Може да се складират или да бъдат изгорени в инсталция за изгаряне на отпадъци. Не се изисква отделно отпагане в дената.

SK: Návod na použitie a údržbu

Vážení zákazníci,
kancelářský nábytek HOBIS je vyrobený z laminované dřevotřísky, dále z kovu, plastov a o skla. Je zdravotne a hygienicky nezávadný, čím má oprávnenie používať značku "Ekologicky šetrný výrobek" a zároveň plne vyhovuje všetkým príslušným normám a hygienickým predpisom. Pri použití a údržbe výrobku rešpektujte nasledujúce pokyny:
- Velkou pozornost venujte přepravě a skladování nábytku, nábytek skladujte v prostoroch čistých, suchých, dobre vetraných, chráněných pred prístupom slnečných lúčov a mrazu, prič o najmenších teplotných výkyvoch, pri teplote 15-20 °C.
- Nábytok chráňte pred dažďom a priamym stykom s vodou.
- Nábytok chráňte pred priamym slálovým teplom.
- Nečistoty odstraňujte len čistiacimi prostriedkami určenými na nábytok. V žiadnom prípade nepoužívajte na odstránenie nečistôt ostré predmety a chemické rozpúšťadlá.
- Nábytkové prvky opatřené kolečkami sú určené na pojazd po miestnosti. Neslobodno s nimi prechádzať cez veľké nerovnosti, ako napr. prah dverí, schody apod.
- Zásadne nepřemísťujte zmontovanú zostavu! Premisťovať možno len jednotlivé prvky!
Po ukončení životnosti odovzdajte výrobok na likvidáciu oprávněné osobě v zmysle národnej legislatívy prípadného hospodárstva ako odpad bez nebezpečných zložiek.
Možno skladovať alebo spaľovať v spaľovniach odpadov. Nevýžaduje oddelene skladovanie.

RU: Инструкция по применению и уходу

Уважаемые заказчики!
Офисная мебель HOBIS (ХОБИС) изготовлена из ламинированной древесно-стружечной плиты. Она безвредна с точки зрения здоровья и гигиены, что подтверждает право использовать марку „Экологически безвредный продукт“, и одновременно полностью отвечает всем соответствующим стандартам и гигиеническим предписаниям. При применении и уходе за продуктом пожалуйста соблюдайте следующие инструкции:
- Большое внимание уделяйте перевозке и хранению мебели, храните мебель в чистых, сухих и хорошо проветриваемых пространствах, при как можно меньших перепадах температуры, охраняемых от доступа солнечных лучей и мороза, при температуре 15-20 °C.
- Берите мебель от дождя и л прямого контакта с водой.
- Берите мебель от прямого лучистого тепла.
- Загрязнения удаляйте лишь при помощи предначинанных для мебели чистящих средств. Ни в коем случае не применяйте для удаления загрязнений острые предметы и химические растворители.
- Элементы мебельных изделий, оснащенные колесиками, предназначены для передвижения в помещении. Невозможно с ними преодолевать большие неровности как например пороги, ступеньки и т.п.
- Ни в коем случае не допускайте перемещения набора в собранном виде! Перемещать возможно лишь отдельные элементы!
После окончания срока службы изделия для ликвидации сдайте соответственным лицам согласно национального законодательства с отходом хозяйствования, как отходы не выделяющие опасные компоненты. Возможно складывать или сжигать в мусороиспольствующих станциях. Не требует особого складывания на свалках.

FE 1800 H P	H-TEP 180 S, H-P RM 102 (202), H-SKV RM 2, H-KA 4, H-L 400, H-E PC 4 P S, H-E H 4 S, H-E C 4 S, H-R 400 800 30
FE 1800 HR L	H-TEL 180 S, H-P RM 102 (202), H-SKV RM 2, H-KA 4, H-L 400, H-E PRC 4 P S, H-E RH 4 P S, H-E RC 4 P S, H-R 400 800 30
FE 1800 HR P	H-TEP 180 S, H-P RM 102 (202), H-SKV RM 2 (H-SHV RM 2), H-KA 4, H-L 400, H-E PRC 4 L S, H-E RH 4 L S, H-E RC 4 L S, H-ROL E S, H-R 400 800 30
FE 60 H L	H-TEL 60 S, H-P RM 60 102 (202), H-SKV RM 2, H-KA 3, H-L 600 G, H-E PC 6 P S, H-E H 6 S, H-E C 6 S, H-R 400 800 30
FE 60 H P	H-TEP 60 S, H-P RM 60 102 (202), H-SKV RM 2, H-KA 3, H-L 600 G, H-E PC 6 P S, H-E H 6 S, H-E C 6 S, H-R 400 800 30
FP 1200 1	H-T 5 1 S, H-P RM 5 102 (202), H-SKV RM 2, H-KA 1
FP 1600 1	H-T 5 S, H-P RM 5 102 (202), H-SKV RM 2, H-KA 2
FJ 800	H-T 800 BP S, H-P RM 5 102 (202), H-SKV RM 2, H-KA 1
FJ 800 R	H-T 800 BP S, H-P RM 5 101 (201), H-SKV RM 1, H-KA 1
FJ 1200	H-T 1200 BP S, H-P RM 5 102 (202), H-SKV RM 2, H-KA 3
FJ 1200 R	H-T 1200 BP S, H-P RM 5 101 (201), H-SKV RM 1, H-KA 3
FJ 1400	H-T 1400 BP S, H-P RM 5 102 (202), H-SKV RM 2, H-KA 3
FJ 1400 R	H-T 1400 BP S, H-P RM 5 101 (201), H-SKV RM 1, H-KA 3
FJ 1600	H-T 1600 BP S, H-P RM 5 102 (202), H-SKV RM 2, H-KA 3
FJ 1600 R	H-T 1600 BP S, H-P RM 5 101 (201), H-SKV RM 1, H-KA 3
FJ 1800	H-T 1800 BP S, H-P RM 5 102 (202), H-SKV RM 2, H-KA 4
FJ 1800 R	H-T 1800 BP S, H-P RM 5 101 (201), H-SKV RM 1, H-KA 4
FJ 200	H-TS 200 S, H-P RM 5 102 (202), H-SKV RM 2, H-KA 2

GB, USA: Operation and Maintenance Manual

Dear Customers,
officefurniture HOBIS is made of laminated chipboard. It is health and hygienic safe, which is accounted for by titled use of mark "Ecology friendly product" and at the same time it fully complies with all relevant standards and hygienic rules. In use and maintenance of the product please follow these instructions:
- Be particularly careful with transport and storage of the furniture; keep the furniture in clean, dry and well aired places with minimum temperature fluctuations protected from sunrays and frost, at the temperature of 15-20 °C.
- Protect the furniture from rain and direct contact with water.
- Protect the furniture from direct radiant heat.
- To remove dirt, use only special cleaning products for furniture. Never use any sharp objects and chemical dissolvents to remove dirt.
- Furniture components with wheels are designed for room traversing. Do not move them through big surface unevenness e.g. doorstep, stair etc.
- Never displace the furniture in assembled state!
Only separate units can be displaced!
Upon the lifetime expiry, handover the product to authorized persons in line with the national waste management related legislation as a waste free of hazardous components. It can be disposed of or incinerated in waste incinerating plants. It does not require separate storage in stockyards.

D: Hinweise zum Nutzen und zur Pflege

Sehr geehrte Kunden,
das Büromöbel HOBIS wird aus laminierten Holzspanplatten hergestellt. Solches Möbel ist gesundheitlich und hygienisch unschädlich und ist berechtigt die Marke "Umweltfreundliches Erzeugnis" zu tragen, sowie vollständig sämtlichen zugehörigen Normen und hygienischen Vorschriften entspricht. Während der Benutzung und bei der Pflege bitten wir um Einhaltung folgender Hinweise:
- Große Beachtung widmen Sie dem Transport und der Lagerung des Möbels. Lagern Sie das Möbel in sauberen, trockenen und gut belüfteten Räumen, ohne Temperaturschwankungen, geschützt gegen direkter Sonneneinstrahlung und gegen Frost, bei Temperaturen 15 - 20 °C.
- Schützen Sie das Möbel vor dem Regen und vor dem direkten Kontakt mit Wasser.
- Schützen Sie das Möbel vor der direkten Strahlungswärme.
- Verunreinigungen heben Sie nur mit solchen Reinigungsmitteln, die für das Möbel bestimmt sind. Auf keinen Fall benutzen Sie zur Behebung von Verunreinigungen scharfe Gegenstände oder chemische Lösungsmittel.
- Die mit Rädern versehenen Mobelelemente sind zum Bewegen in Räumen bestimmt. Es ist nicht möglich, mit denen größere Unebenheiten zu überfahren, wie z.B. Türschwellen, Treppen u.ä.
- Grundsätzlich ist es ebenfalls erlaubt mit der zusammengebauten Ganzz zu bewegen! Es ist möglich nur einzelne Elemente umzustellen!
Nach der Beendigung der Haltbarkeit übergeben Sie das Produkt zur Entsorgung den zuständigen Personen im Sinne der nationalen Gesetzgebung über die Abfallwirtschaft als Abfall ohne gefährlichen Bestandteile. Es ist möglich zu lagern oder in den Abfallverbrennungsanlagen zu verbrennen. Es benötigt keine getrennten Auflagerungen auf den Deponien.

LV: Eksploatacijas ir priēziuros instrukcija

Gerbiami klientai,
biuro baldai HOBIS yra pagaminti iš laminuotų medienos drožlių plokščių, Gaminy s veiktai nekengiamas ir higieniškas, tai patvirtina ir leidimas naudoti žėjymia „Ekologiškas gaminy s“, o taip pat atitinka visas atitinkamas normas bei higienos reikalavimus. Gaminy s eksploatacijos ir priēziuros metu vadovaukitės sekiančias nurodymais:
- Dideli dėmesj skirkite baldų pėrvežimui ir saugojimui, baldus laikykite švariose, sausoje ir vėdinamoje su minimaliais temperatūros svyravimais patalpose, apsaugotoje nuo saulės spindulių ir šalčio, 15-20 °C temperatūroje.
- Saugokite baldus nuo lietaus ir vandens poveikio.
- Saugokite baldus nuo šilumj skleidžiančių šaltinių.
- Ne varumus valykite baldams skirtomis valymo priemonėmis. Nešvarumų valymui draudžiama naudoti aštrius daiktus ir cheminius tirpiklius.
- Baldai yra aprūpinti ratais, kuriais je stumdomi keičiant jų pozicija patalpoje. Draudžiama baldus stumdyti per durų slenksčius, laiptais ir pan.
- Draudžiama stumdyti sumontuotų baldų sistemą! Galima stumdyti tik atskirus sistemos elementus! Pėc darbinio beigimj nododiti atkritumus pilnavertaijam personij likvidėšanai atliečiąs valsts teisėj aktu par atkritumu apsaimekošanu izprėntė kė atkritumus be bėtamj sėstėvadėmė. Atkritumų ir išėspėjams apłabėt atkritumų pilgonais yra sėdėdzintė atkritumų sėdėdzinėšanas iekėrtėris. Ne vėmagėjė noškirta novietėšana atkritumų pilgonos.