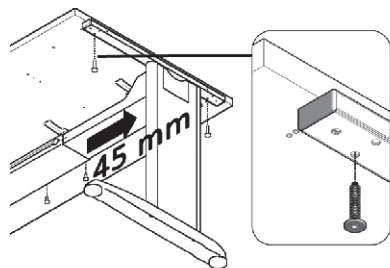


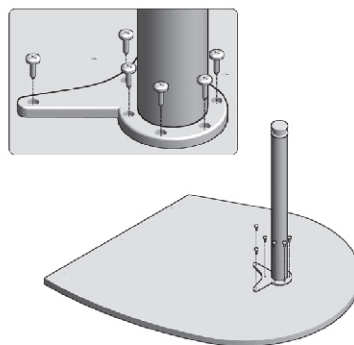
# FLEX



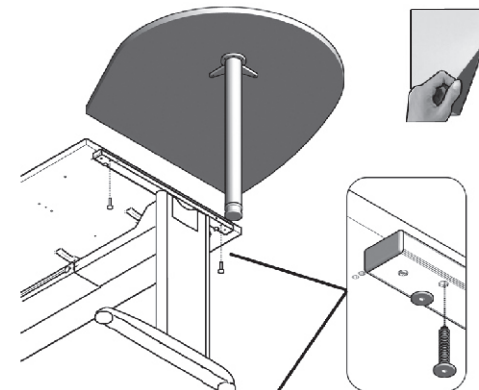
**A1**



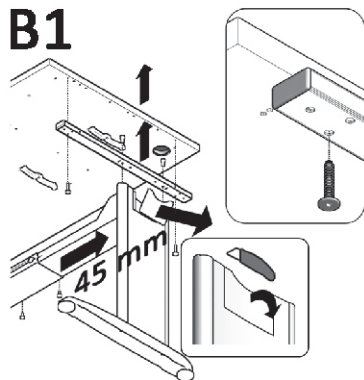
**A2**



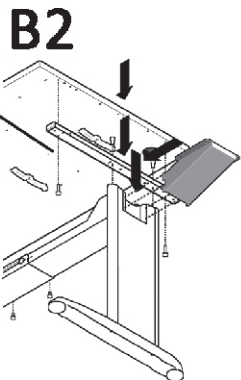
**A3**



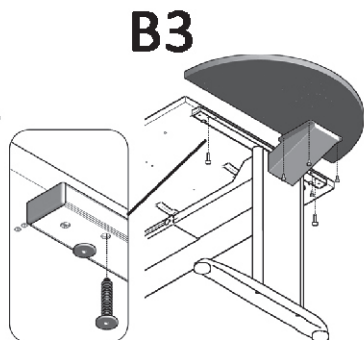
**B1**



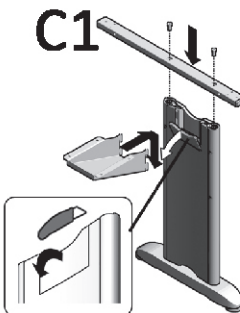
**B2**



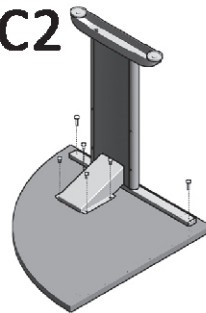
**B3**



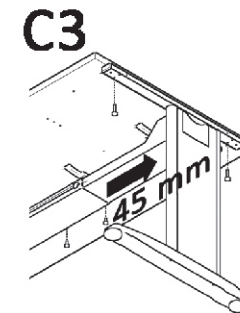
**C1**



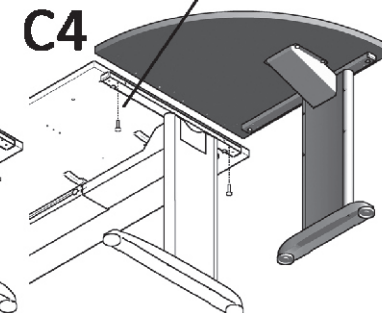
**C2**



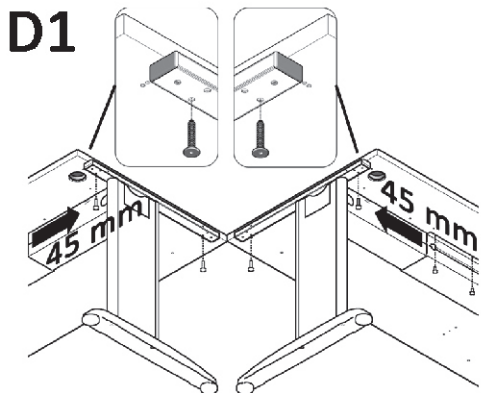
**C3**



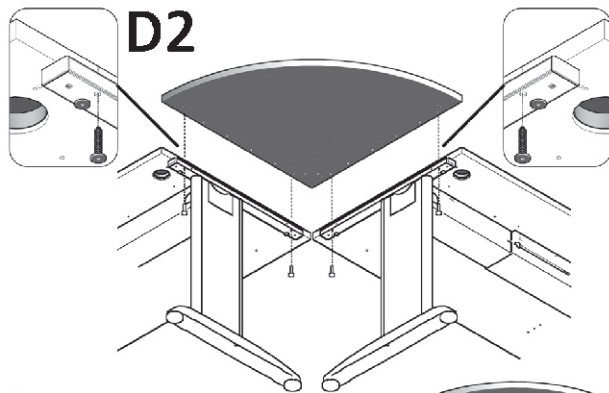
**C4**



**D1**

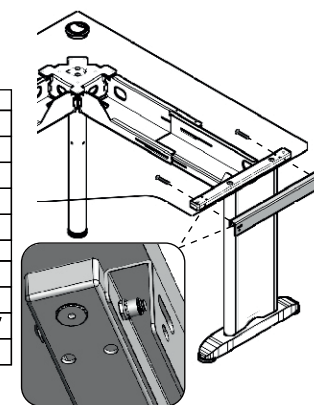


**D2**

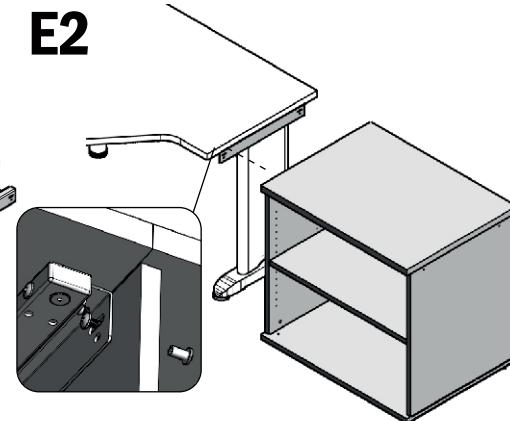


**E1**

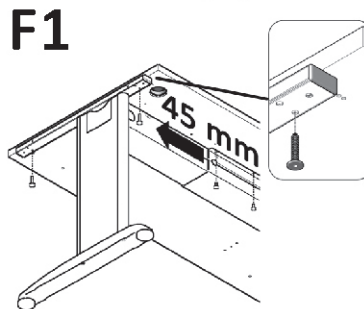
H-CSK 600	
2 ks	
2 ks	
2 ks	
1 ks	
4 ks	
H-CSK 800	
2 ks	
3 ks	
1 ks	
4 ks	



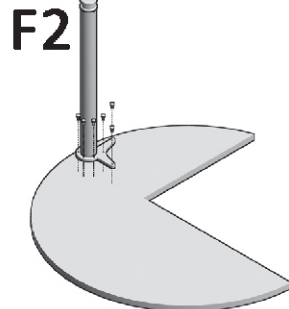
**E2**



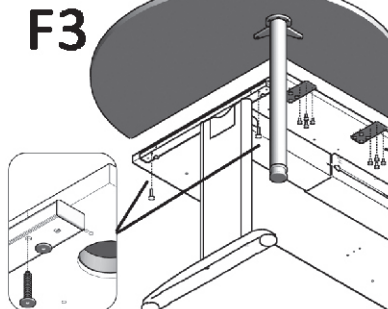
**F1**



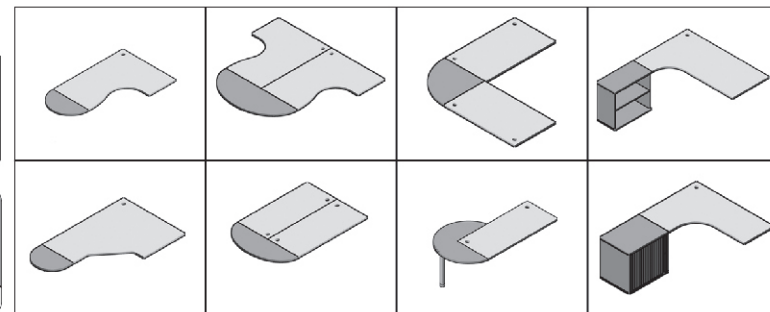
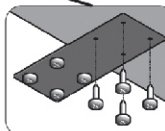
**F2**



**F3**



**14**





www.hobis.com

CZ: Po ukončení životnosti předejte výrobek oprávněné osobě ve smyslu zákona č. 541/2020 Sb. jako odpad kategorie „Ostatní“.

F: Mode d'emploi et d'entretien

Chers clients, les meubles de bureau HOBIS sont produits en aggloméré laminé. Du point de vue hygiénique et sanitaire ils ne sont pas nuisibles ce qui démontre l'autorisation d'utiliser la marque "Produit écologique" et en meme temps ils sont conformes a toutes les normes et reglements hygieniques correspondants.

CZ: Návod k použití a údržbě
Vážení zákazníci, kancelářský nábytek HOBIS je vyrobený z laminované dřevotřísky. Je zdravotně i hygienicky nezávadný, což dokladuje oprávnění používat značku "Ekologicky šetrný výrobek".

CZ: Záruční list
Výrobce kancelářského nábytku prodáváneho pod chráněným označením HOBIS, společnost HON a.s., IČO: 47682523, kontaktní údaje viz www.hon.cz.

SK: Návod na použitie a údržbu
Vážení zákazníci, kancelářský nábytek HOBIS je vyrobený z laminovanej drevozotrsky. Je zdravotne a hygienicky nezávadný, čím má oprávnenie používať značku "Ekologicky šetrný výrobok".

GB, USA: Operation and Maintenance Manual
Dear Customers, officefurniture HOBIS is made of laminate chipboard. It is health and hygienic safe, which is accounted for by titled use of mark "Ecology friendly product".

D: Hinweise zum Nutzen und zur Pflege
Sehr geehrte Kunden, das Büromöbel HOBIS wird aus laminierten Holzspanplatten hergestellt. Solches Möbel ist gesundheitlich und hygienisch unschädlich und ist berechtigt die Marke "Umweltfreundliches Erzeugnis" zu tragen.

EE: Kasutus-ja hooldusjuhend
Lugupidajad kliendid, büroomööbel HOBIS on toodetud lamineeritud puitaastplaadidest. Materjal on arvestatud kahtluta ja hügieeniline, mis tugustab „Ökoloogiliselt puhta toote“ märgi kasutamist, vastates seeläbi keskkonnalehtede nõuetele.

Table with 2 columns: Product code (FP 901 L/P, FP 801, FP 160, FP 120, FP 80, FP 60, FP 21 L/P, FP 22 L N, FP 22 L P, FP 22 P N, FP 22 P P, FP 900 L/P, FP 800) and Description (H-T 90 L/P S, H-P RM 1 101 (H-P RM 1 201), H-SKV RM 1, H-NOS)

Table with 2 columns: Product code (FP 901 L/P, FP 801, FP 160, FP 120, FP 80, FP 60, FP 21 L/P, FP 22 L N, FP 22 L P, FP 22 P N, FP 22 P P, FP 900 L/P, FP 800) and Description (H-T 90 L/P S, H-P RM 1 101 (H-P RM 1 201), H-SKV RM 1, H-NOS)

Table with 2 columns: Product code (FP 901 L/P, FP 801, FP 160, FP 120, FP 80, FP 60, FP 21 L/P, FP 22 L N, FP 22 L P, FP 22 P N, FP 22 P P, FP 900 L/P, FP 800) and Description (H-T 90 L/P S, H-P RM 1 101 (H-P RM 1 201), H-SKV RM 1, H-NOS)

Table with 2 columns: Product code (FP 901 L/P, FP 801, FP 160, FP 120, FP 80, FP 60, FP 21 L/P, FP 22 L N, FP 22 L P, FP 22 P N, FP 22 P P, FP 900 L/P, FP 800) and Description (H-T 90 L/P S, H-P RM 1 101 (H-P RM 1 201), H-SKV RM 1, H-NOS)

Table with 2 columns: Product code (FP 901 L/P, FP 801, FP 160, FP 120, FP 80, FP 60, FP 21 L/P, FP 22 L N, FP 22 L P, FP 22 P N, FP 22 P P, FP 900 L/P, FP 800) and Description (H-T 90 L/P S, H-P RM 1 101 (H-P RM 1 201), H-SKV RM 1, H-NOS)