

expo+

E 5 2 02

E 5 2 05

assist

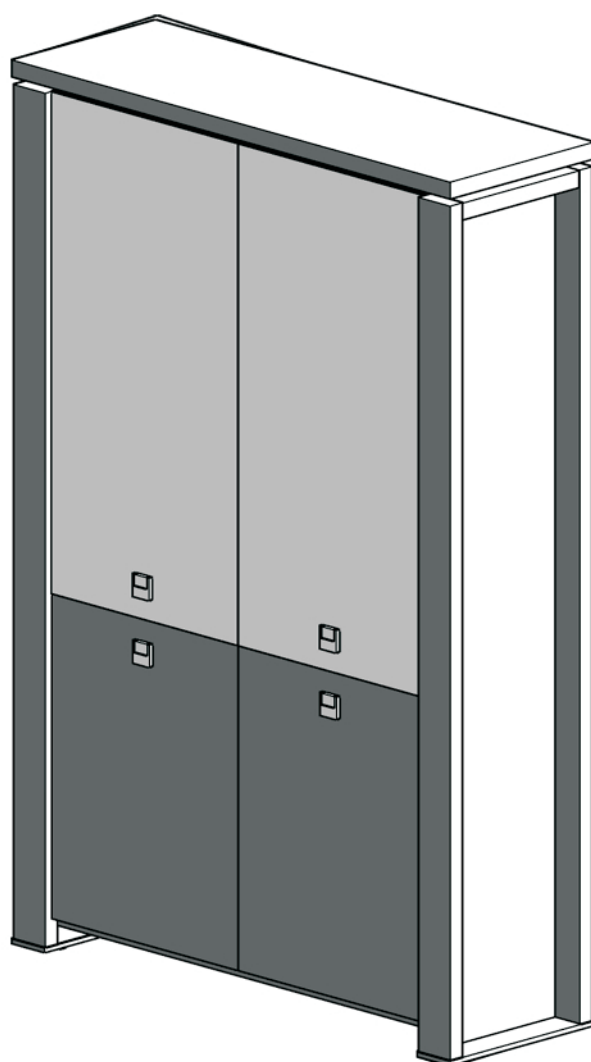
A 5 2 02

A 5 2 05

MONTÁŽNÍ NÁVOD 159

ASSEMBLY INSTRUCTIONS 159

MONTAGEANLEITUNG 159



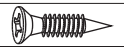

 **exner**®




E 5 2 02	E-X E 22, E-Y E 2, E-P E 2, E-P E 22, E-P E 23, E-B E L 52, E-B E P 52, E-Z E 5 2, E-D E 22, E-D E 3 2 H S O R, E-M E 2 1, E-M E 1 1, E-U S E 4
E 5 2 05	E-X E 22, E-Y E 2, E-P E 2, E-P E 22, E-P E 23, E-B E L 52, E-B E P 52, E-Z E 5 2, E-D E 22, E-D E 3 2 H, E-M E 2 1, E-M E 1 1, E-U S E 4
A 5 2 02	E-X A 22, E-Y E 2, E-P E 2, E-P E 22, E-P E 23, E-B A L 52, E-B A P 52, E-Z E 5 2, E-D E 22, E-D E 3 2 H S O R, E-M E 2 1, E-M E 1 1, E-U S E 4
A 5 2 05	E-X A 2, E-Y E 2, E-P E 2, E-P E 22, E-P E 23, E-B A L 52, E-B A P 52, E-Z E 5 2, E-D E 22, E-D E 3 2 H, E-M E 2 1, E-M E 1 1, E-U S E 4




E-P E 2	
8ks	




E-P E 22	
10ks	





E-P E 23	
6ks	





E-V S V	
4ks	
1ks	





E-X E 22, E-X A 22	
2ks	
4ks	
2ks	








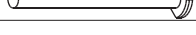
E-Z E 5 2	
8ks	
8ks	
8ks	









E-U S E 4	
8ks	
8ks	
4ks	







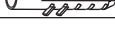
E-D E 2 2	
4ks	
2ks	
2ks	
4ks	

E-D E 3 2 H	
6ks	
4ks	
2ks	
6ks	

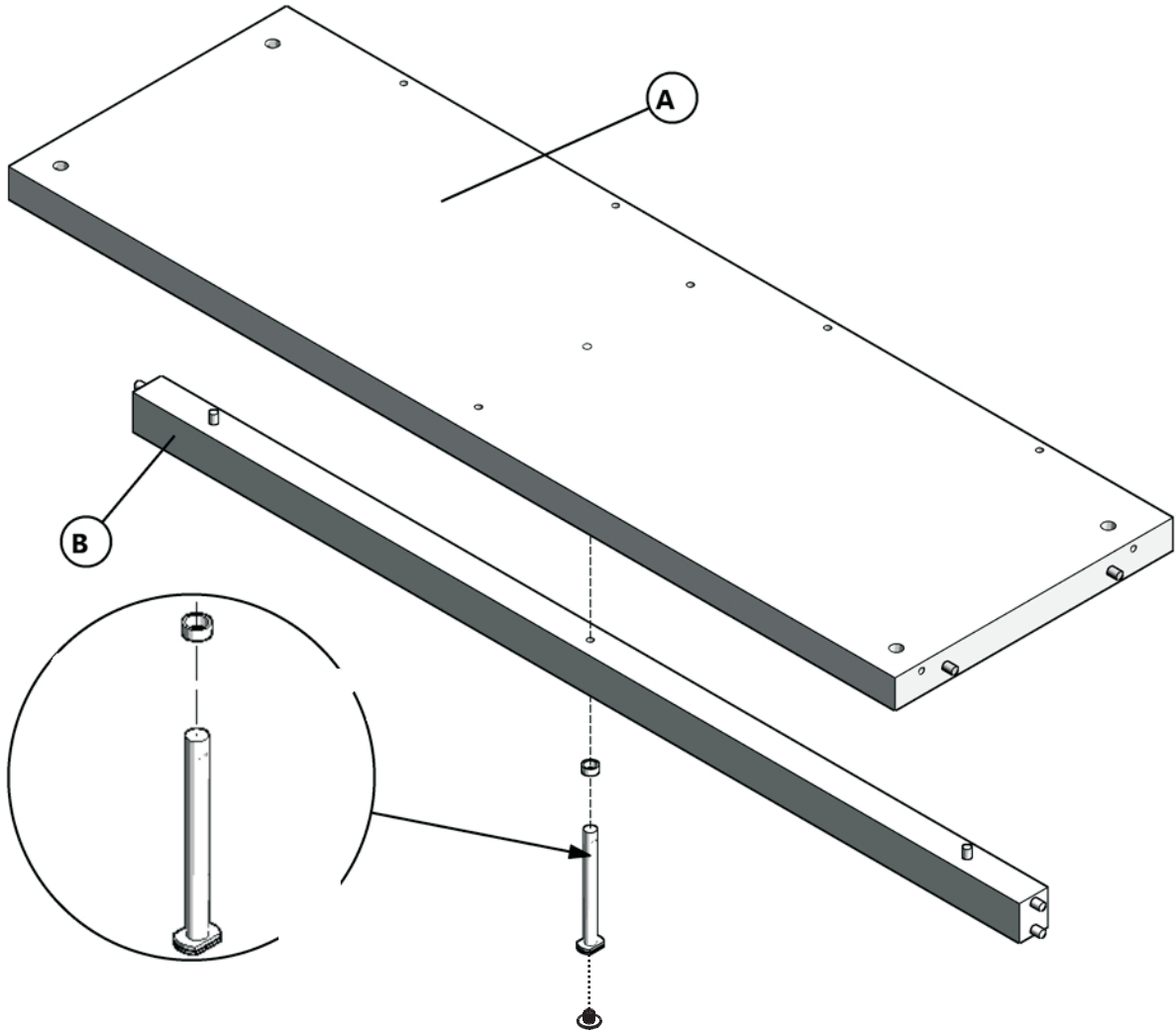
E-D E 3 2 H S ..	
6ks	
6ks	
4ks	
6ks	

E-Y E 2	
1ks	
4ks	
4ks	
4ks	
1ks	
1ks	
1ks	
1ks	

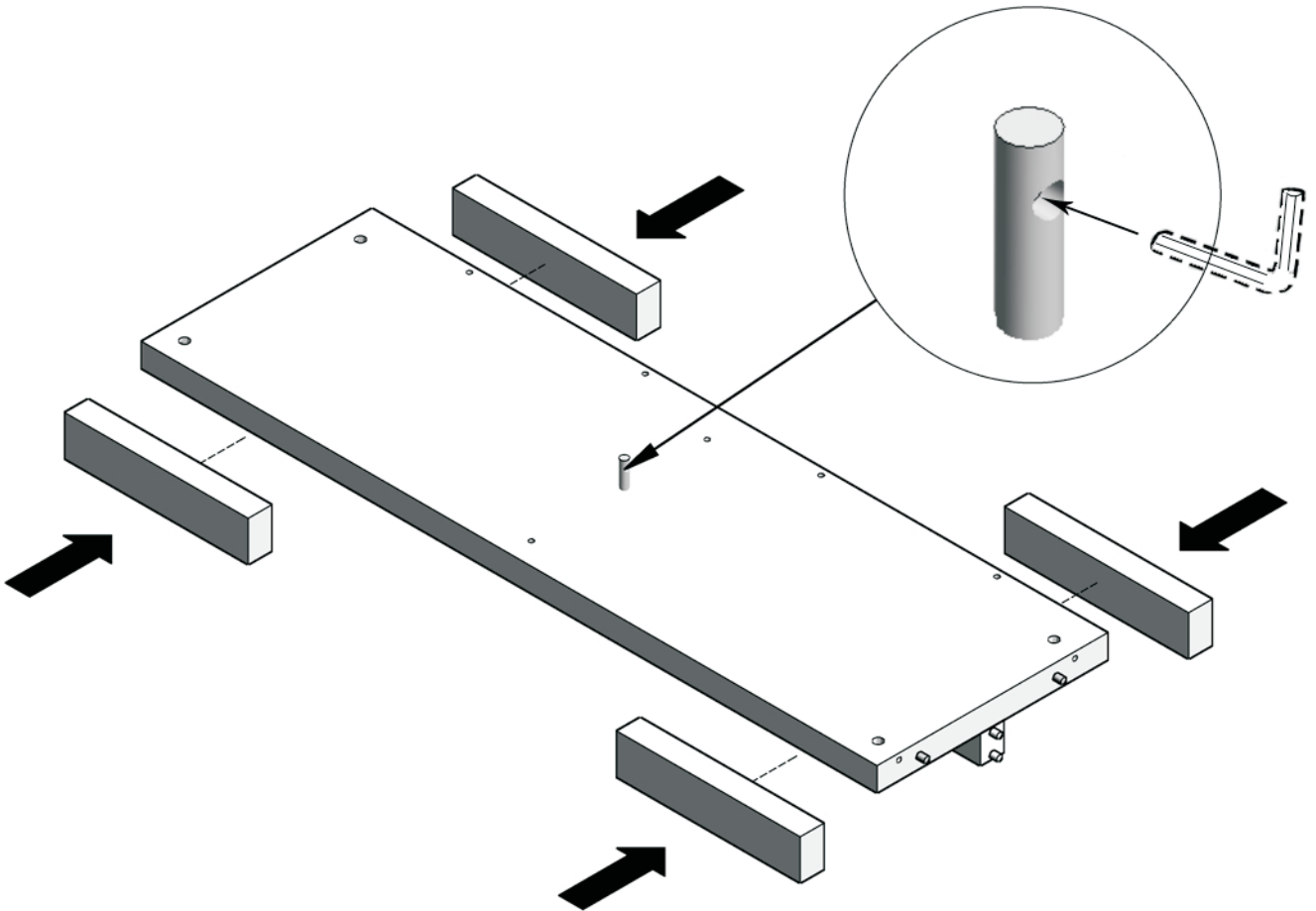
E-B E L 52, E-B E P 52	
2ks	
2ks	
1ks	
2ks	
1ks	
3ks	
1ks	
1ks	

E-B A L 52	
4ks	
4ks	
2ks	
1ks	
3ks	
1ks	
1ks	

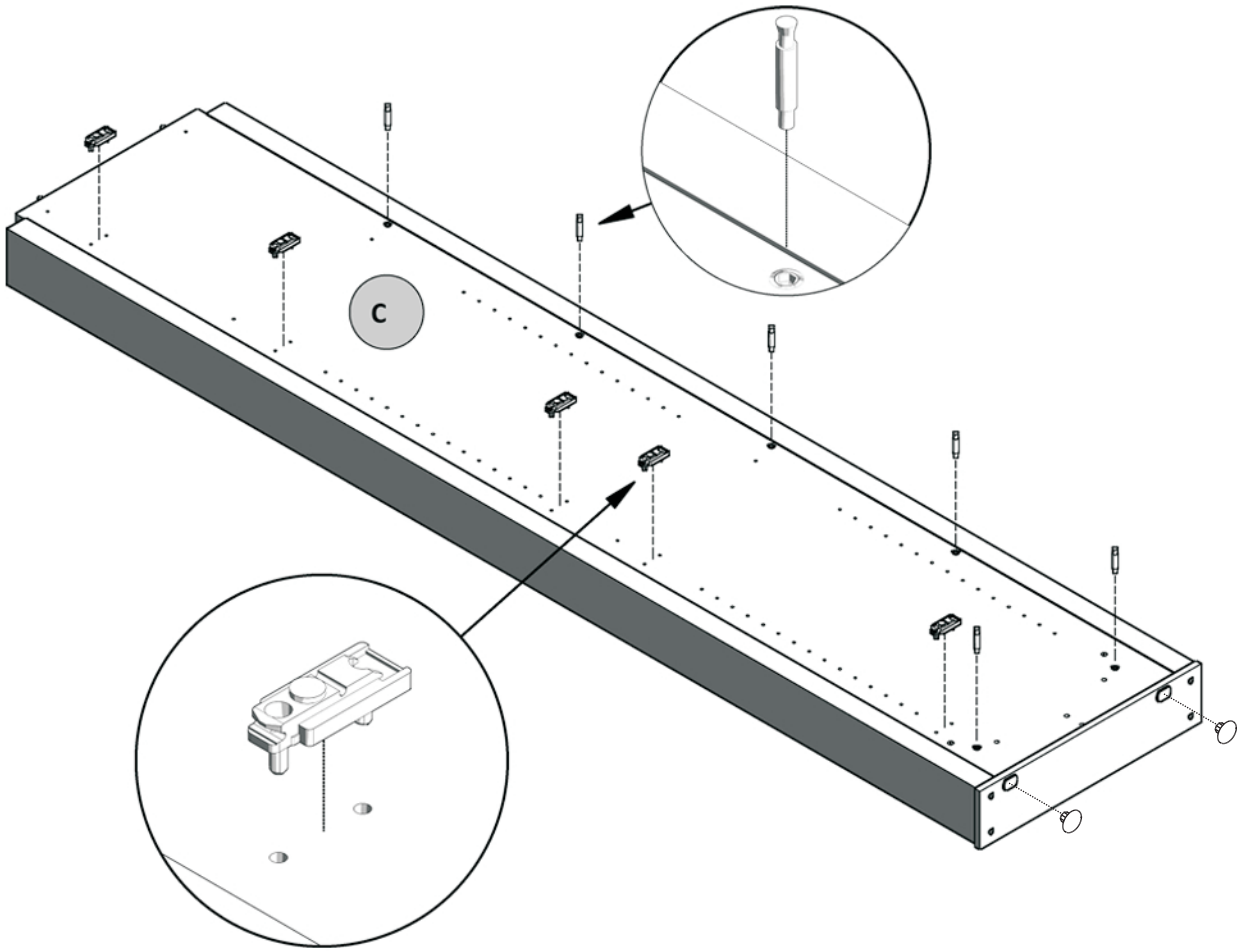
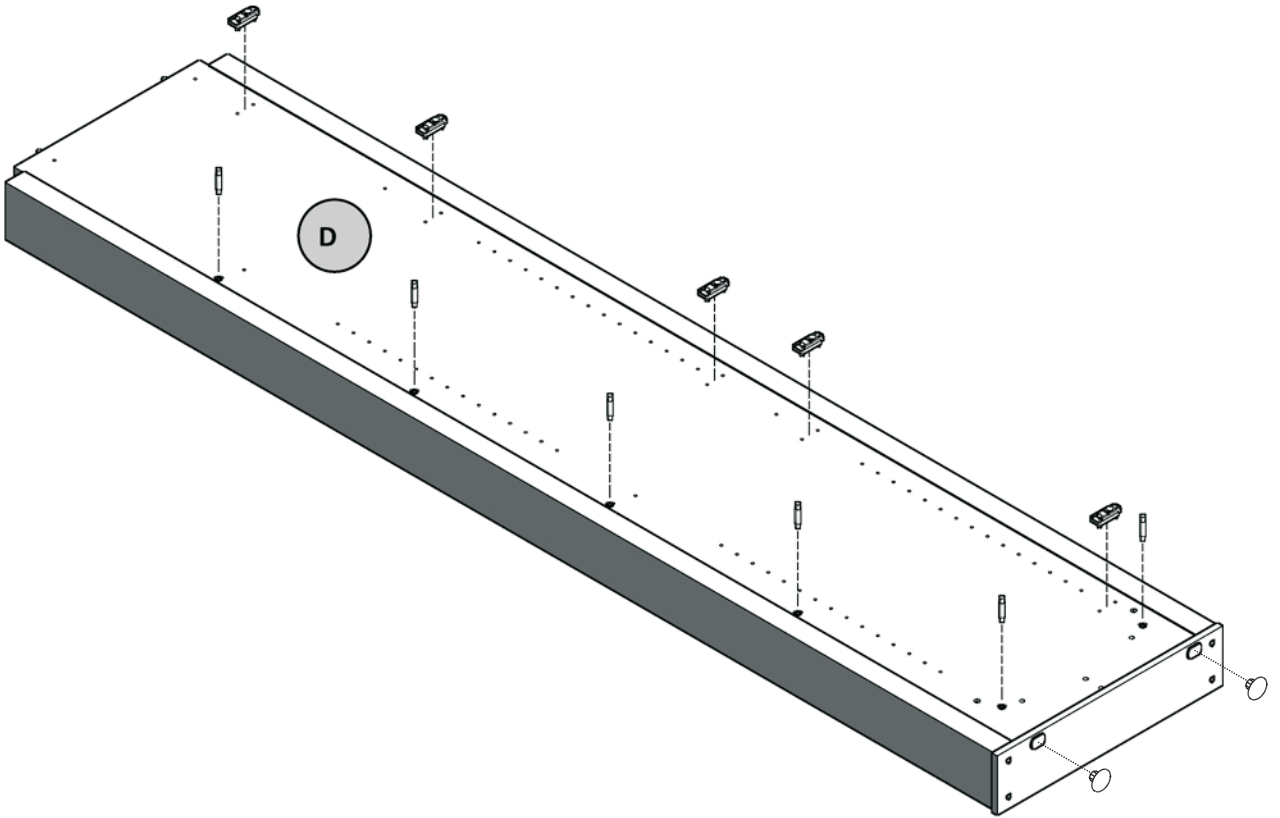
1

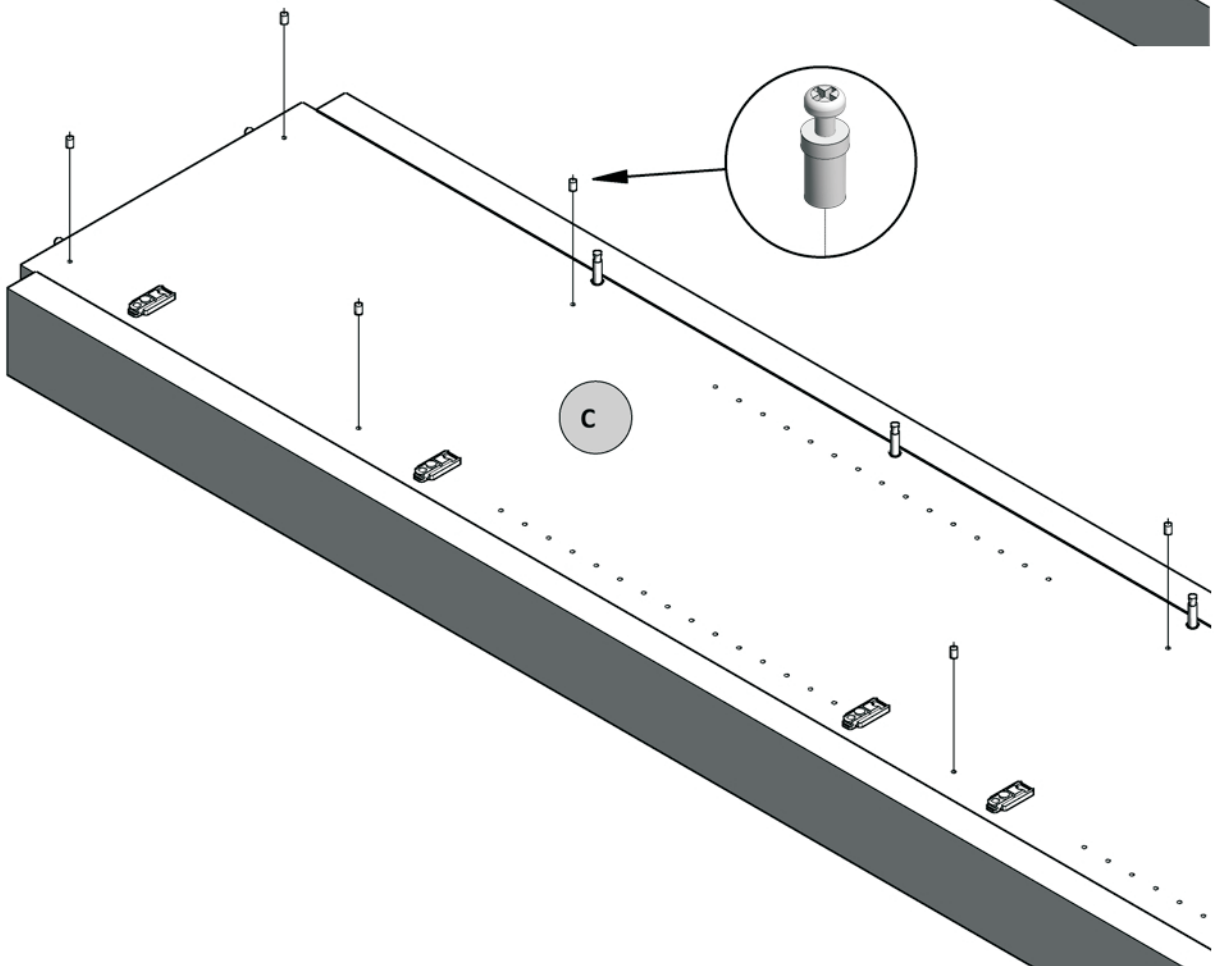
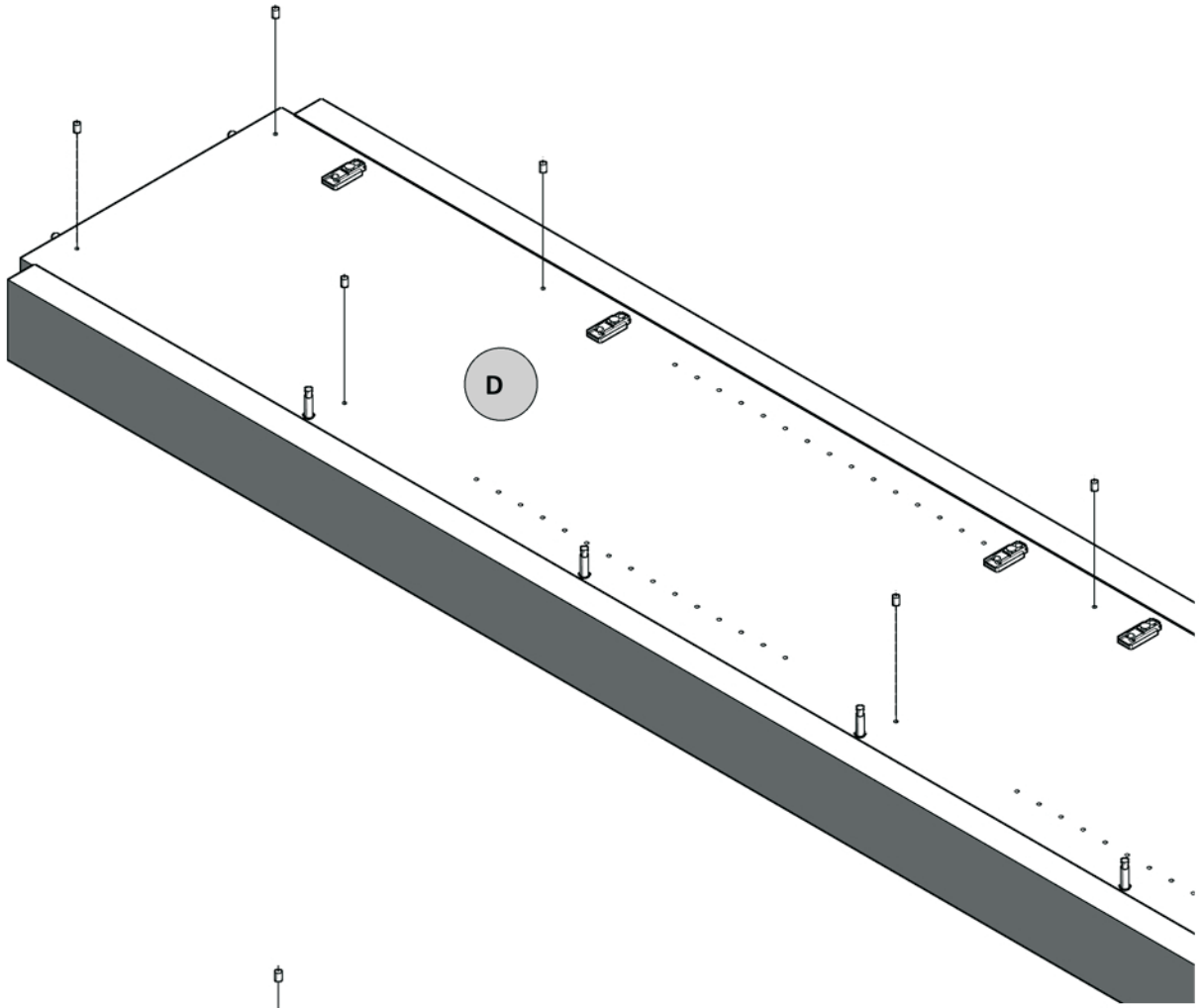


2

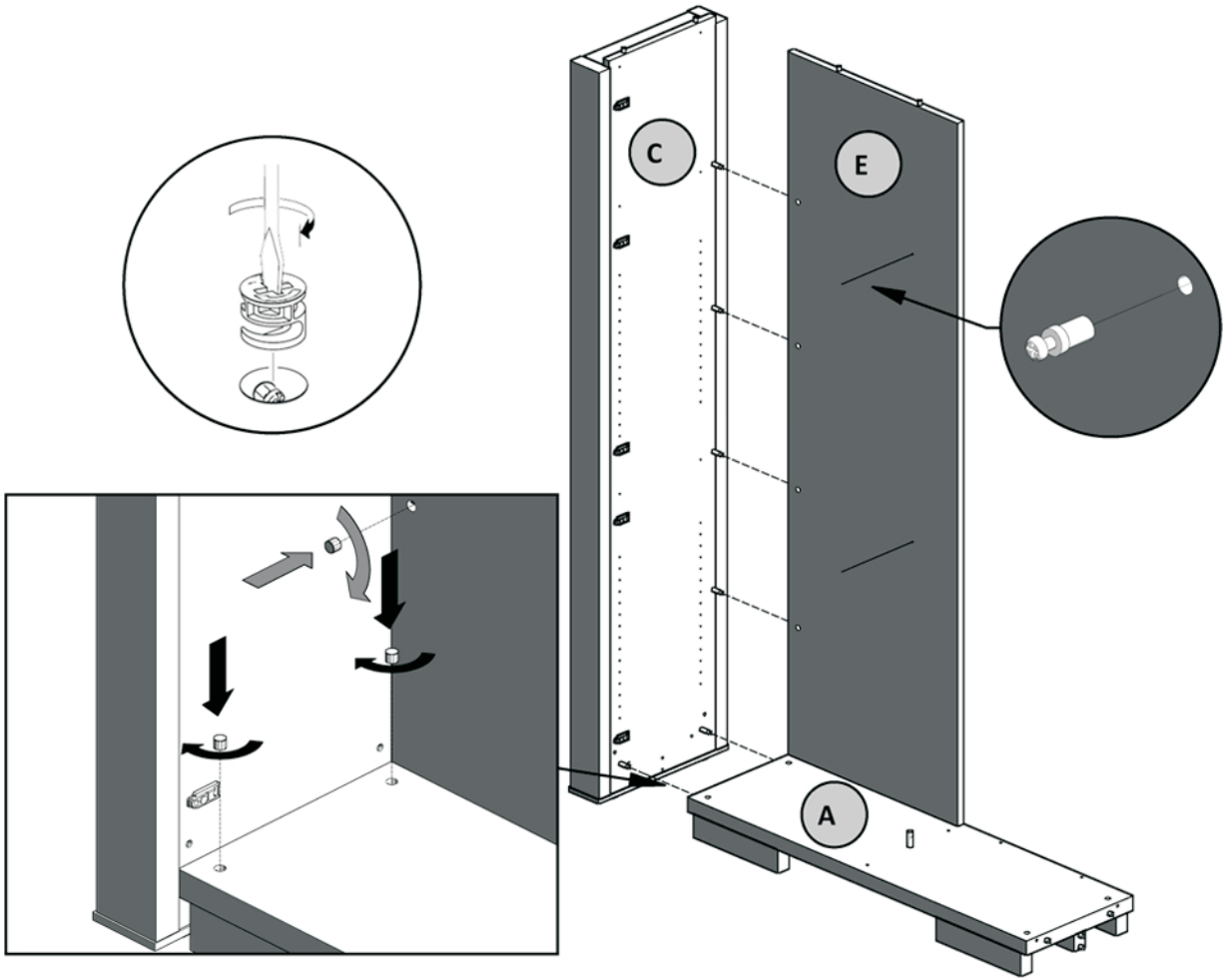


3

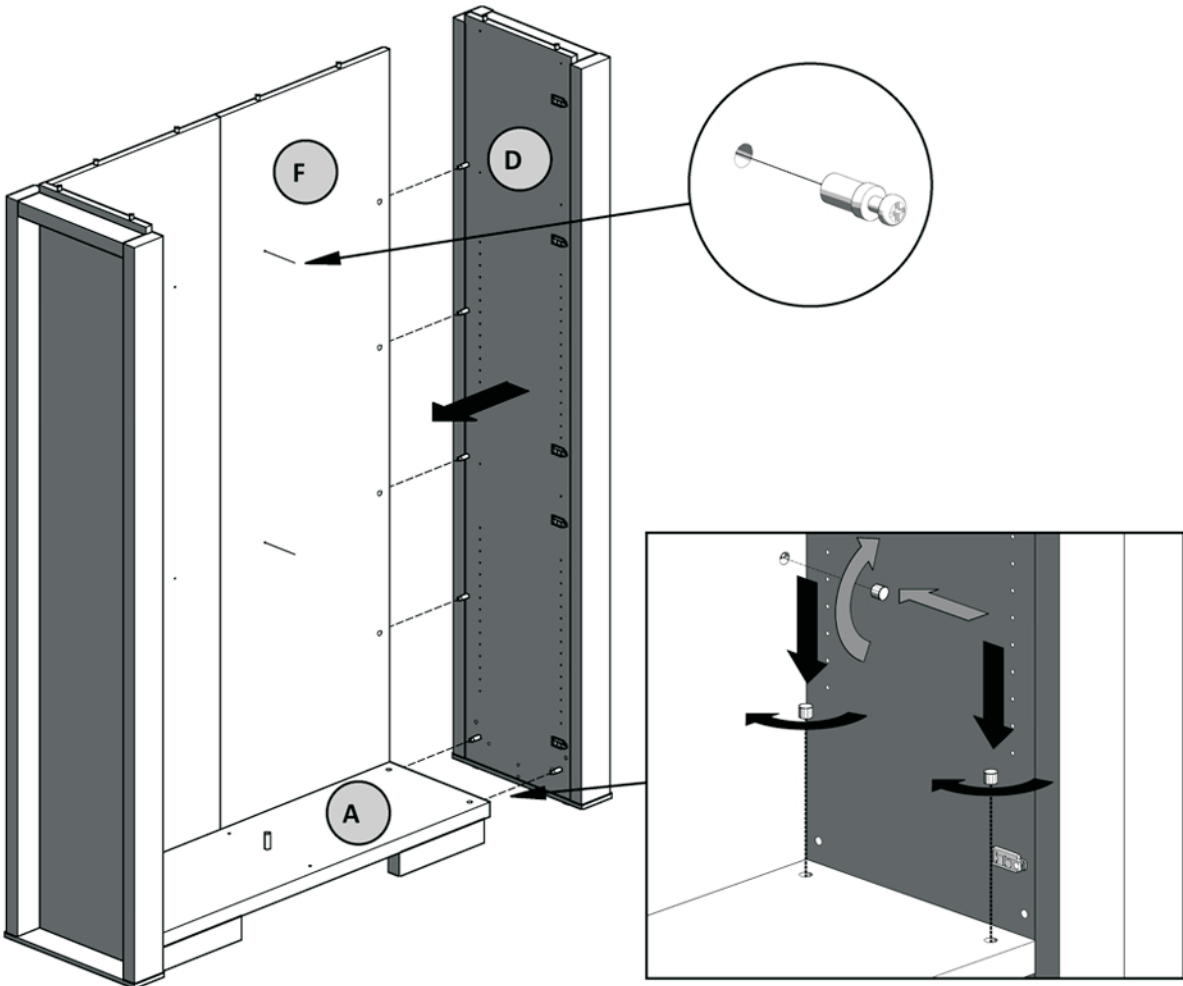




4



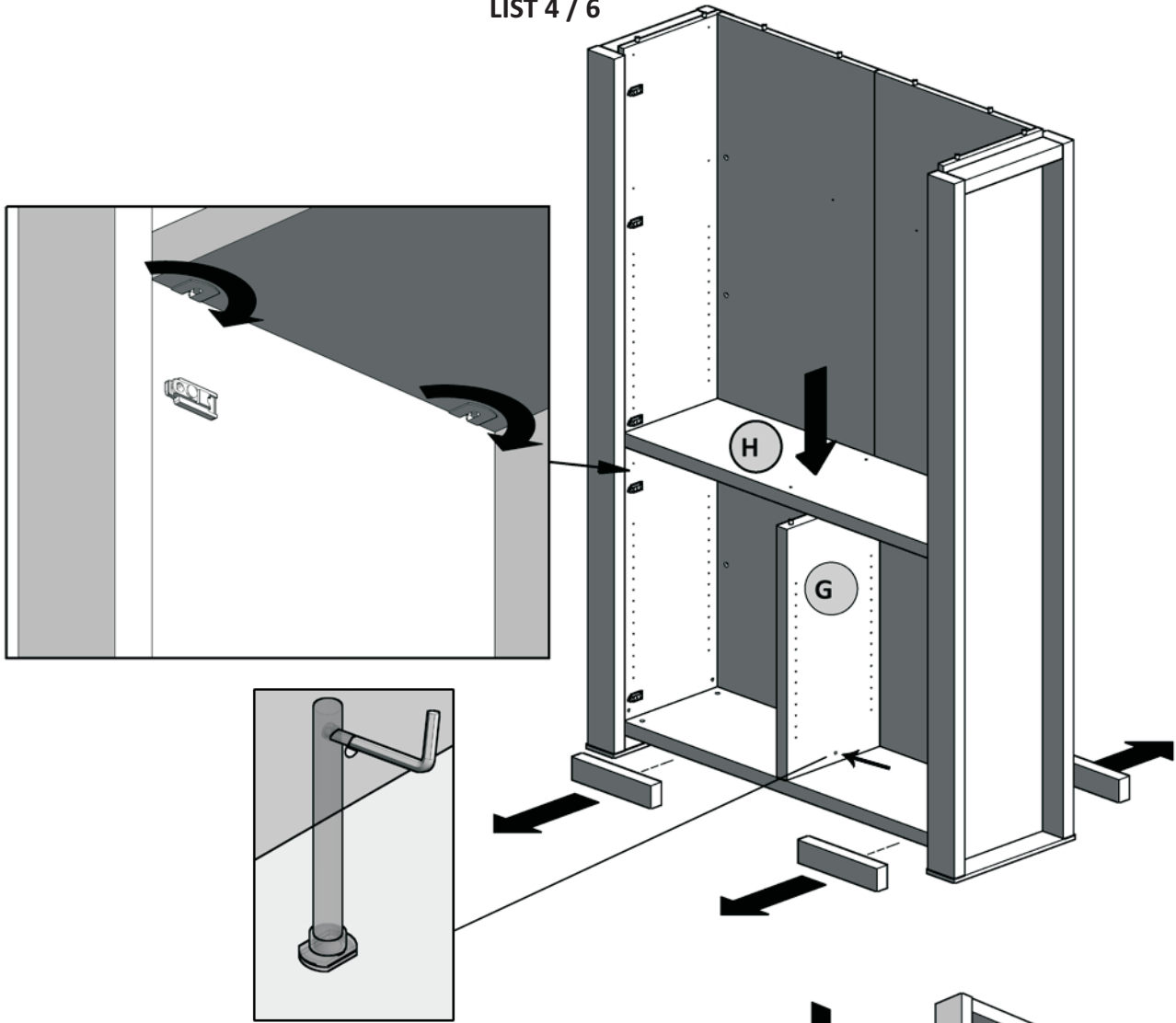
5



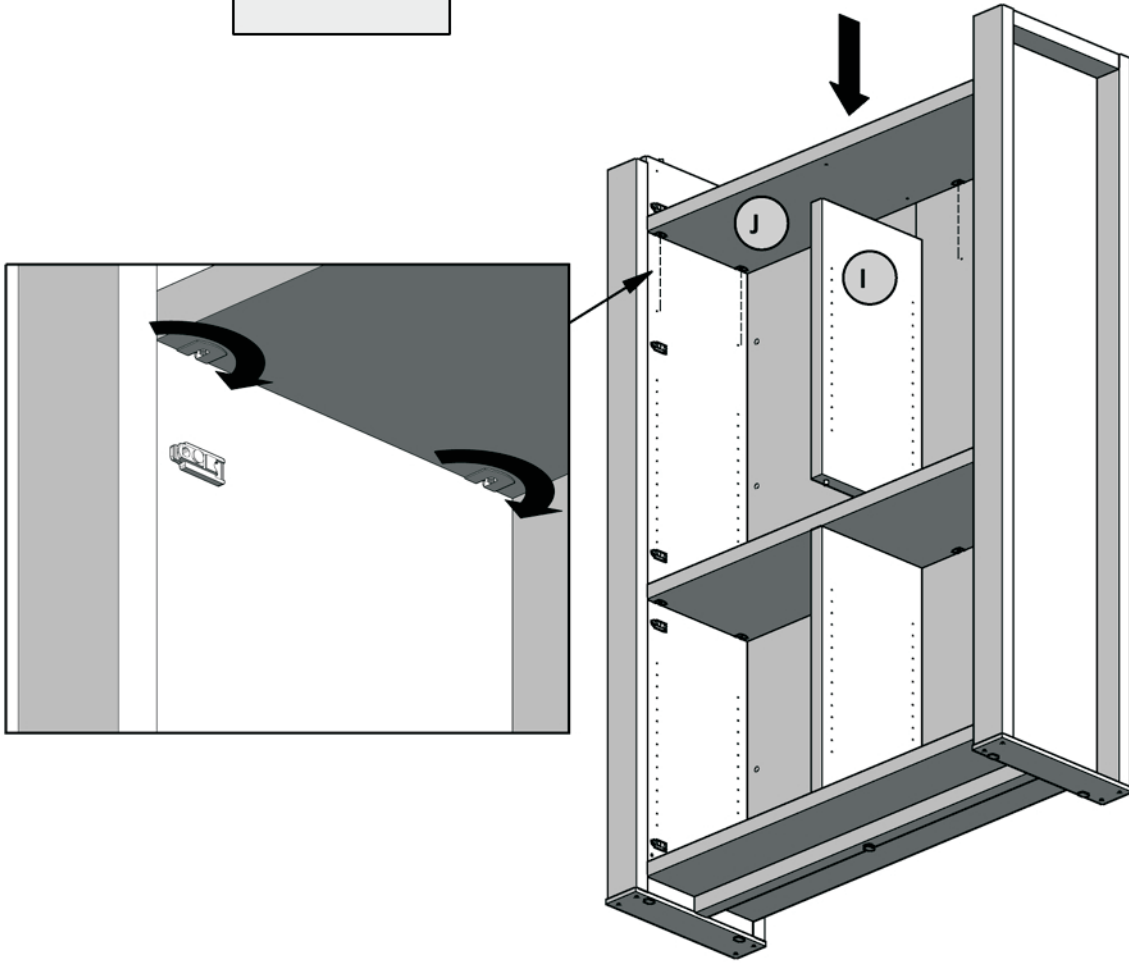
5

7

LIST 4 / 6

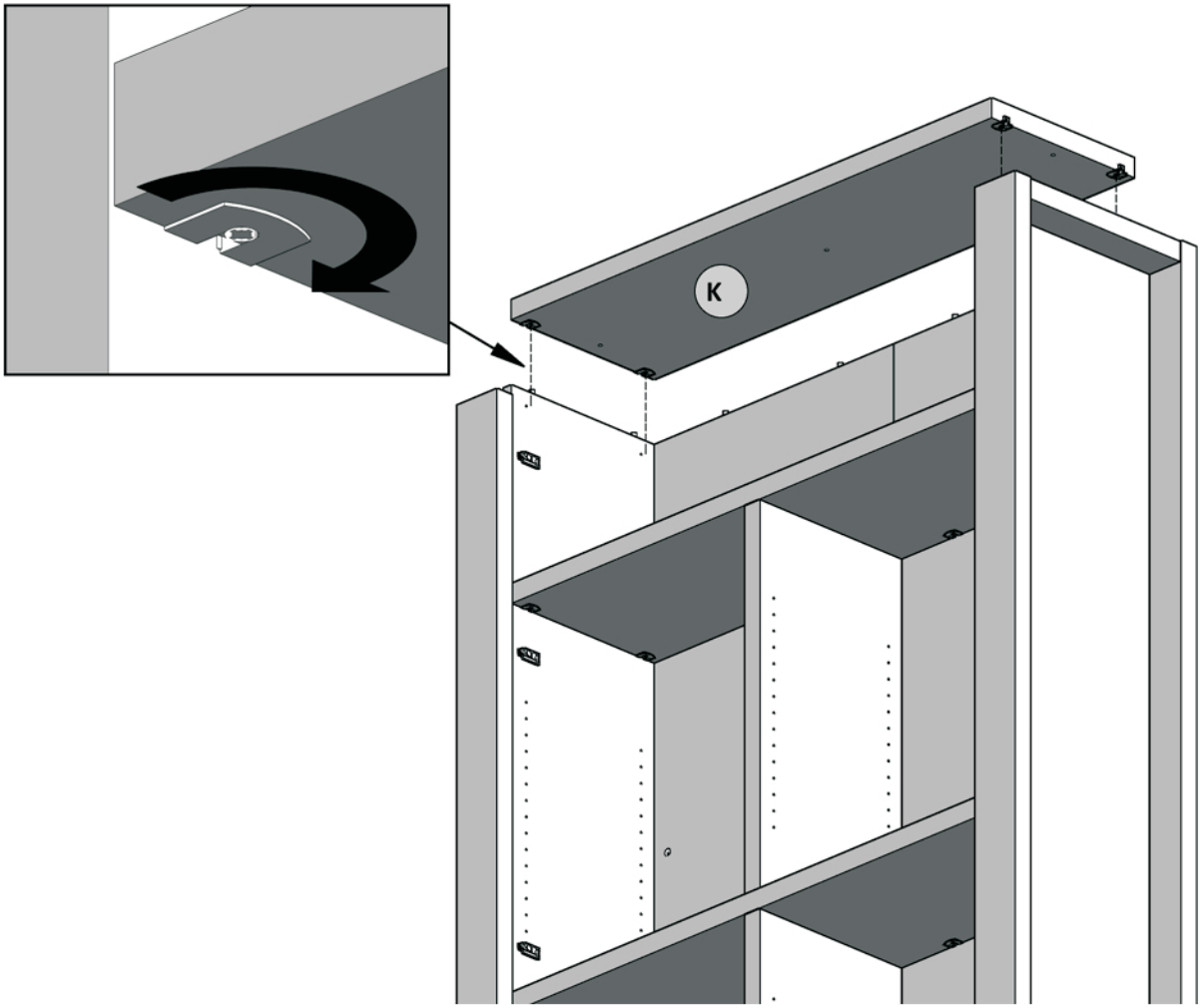


8

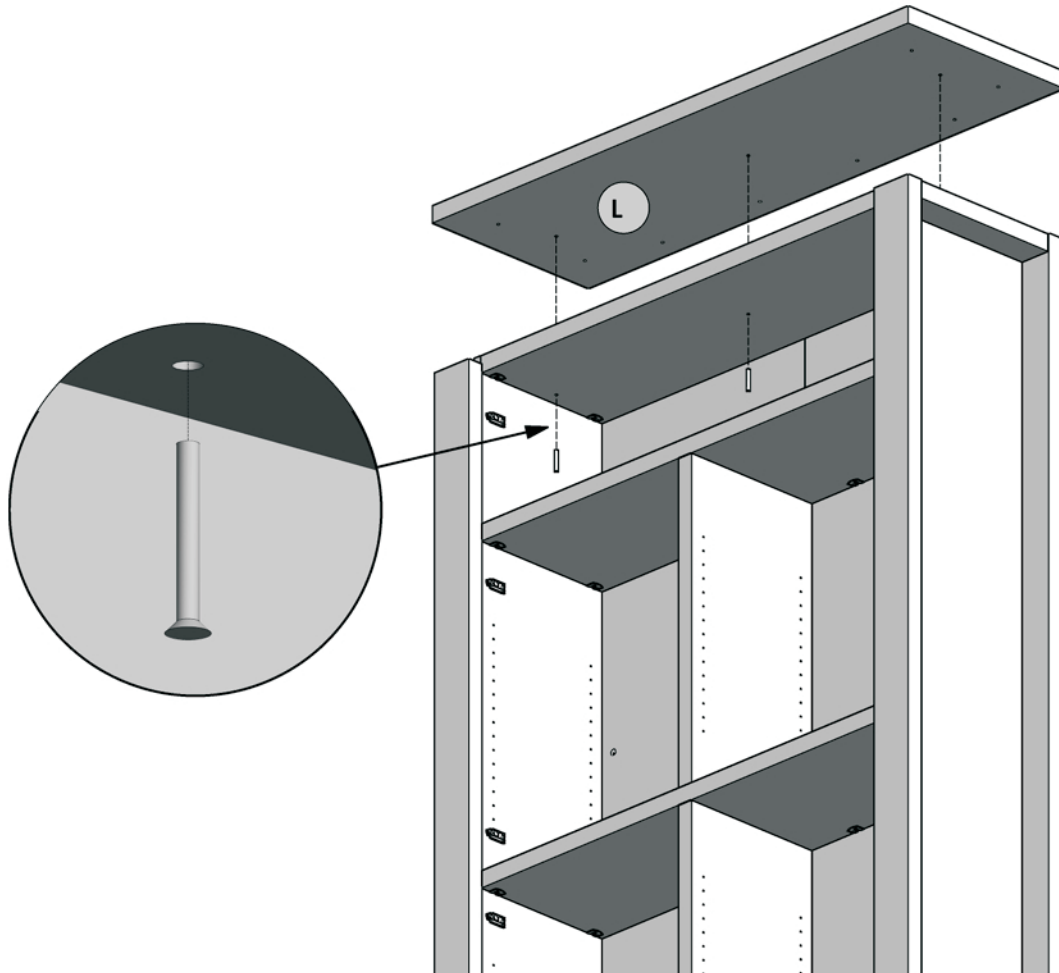


6

9

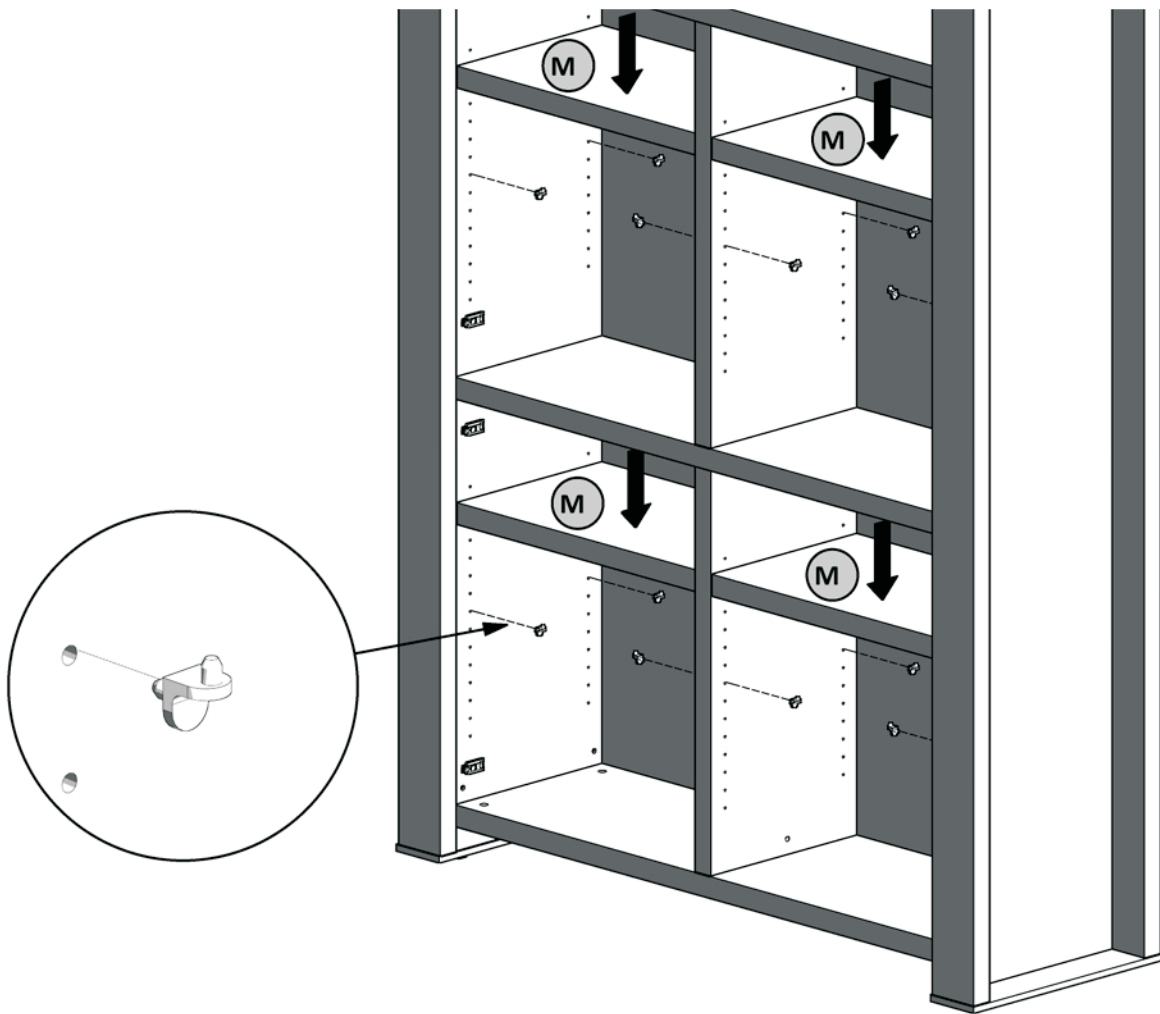


10

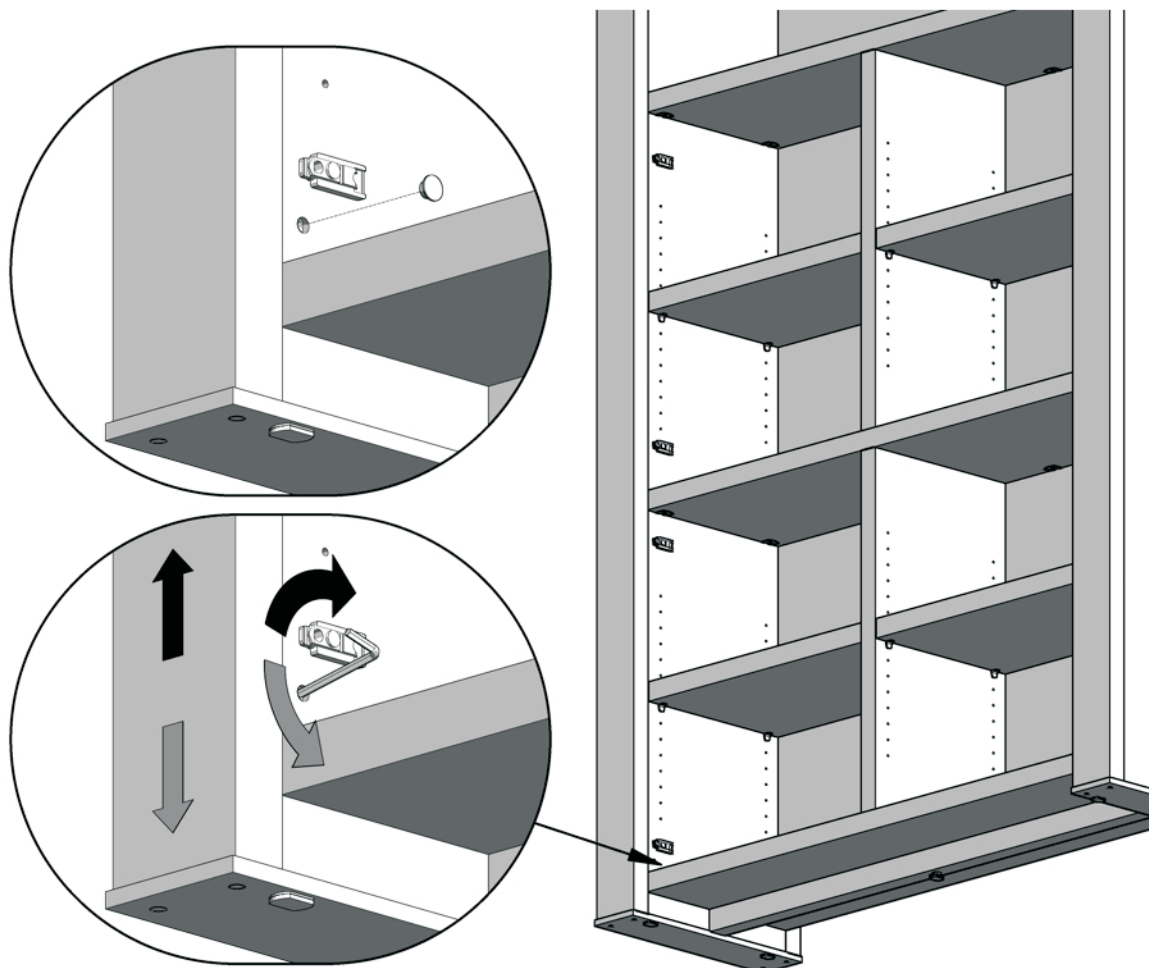


11

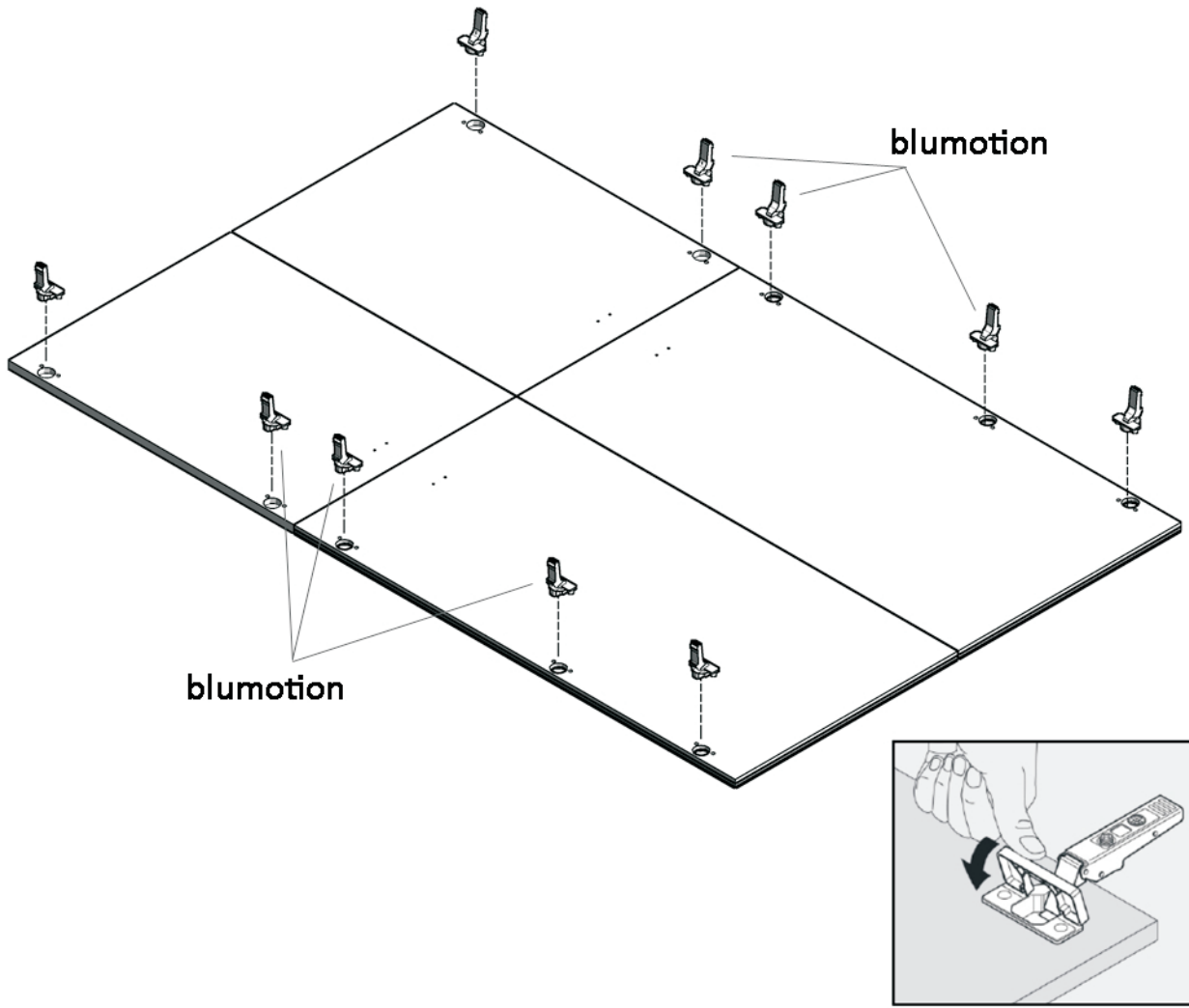
LIST 5 / 6



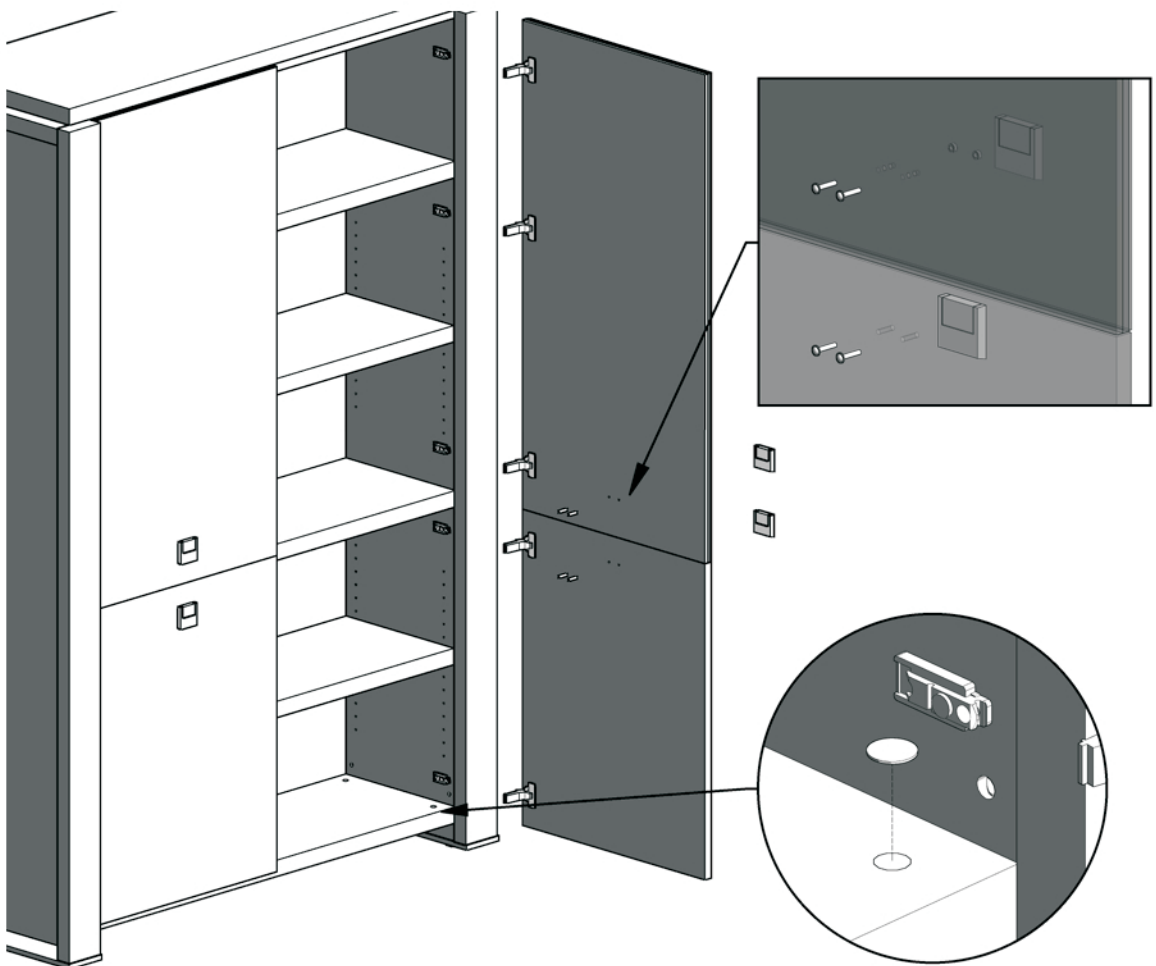
12



13

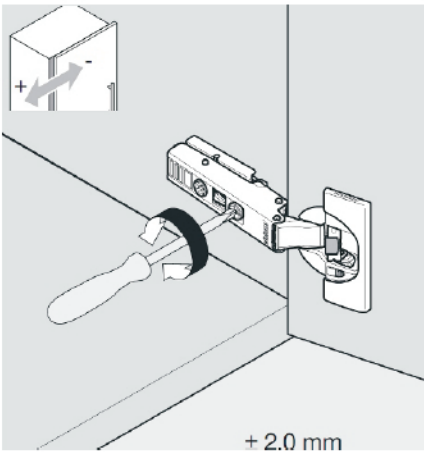
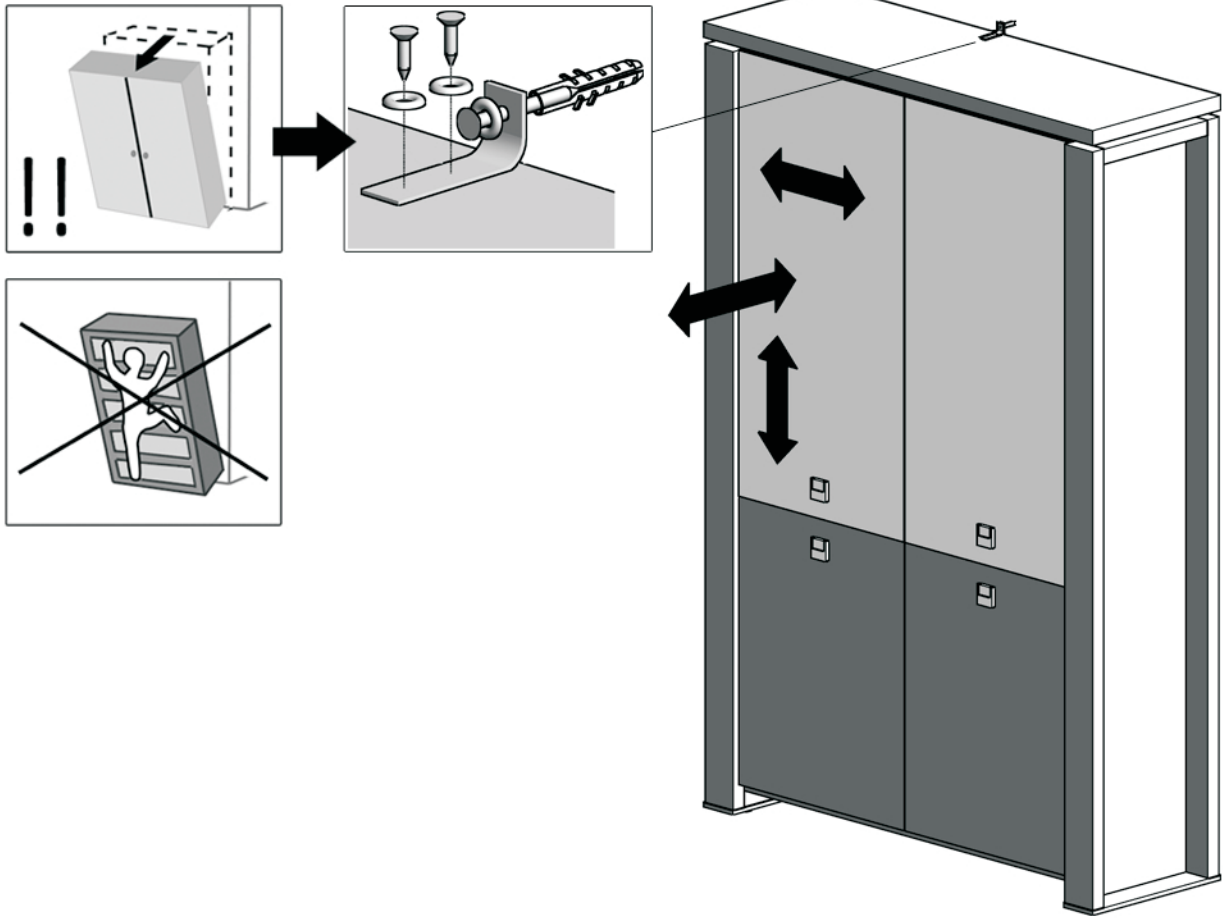


14

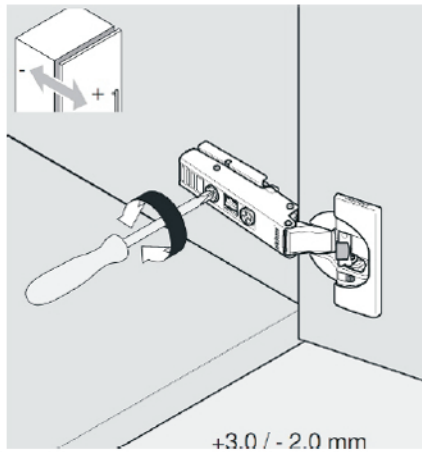


15

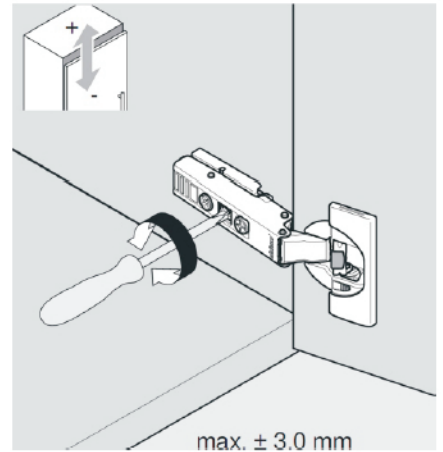
LIST 6 / 6



+2.0 mm

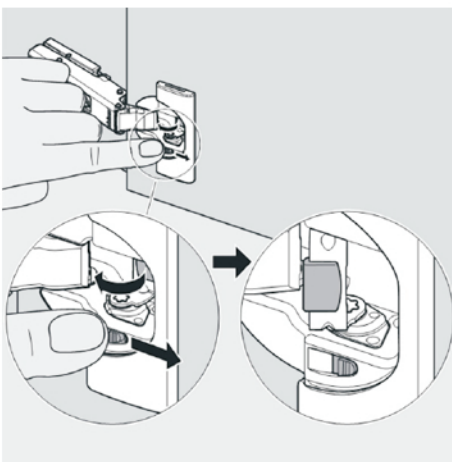


+3.0 / -2.0 mm

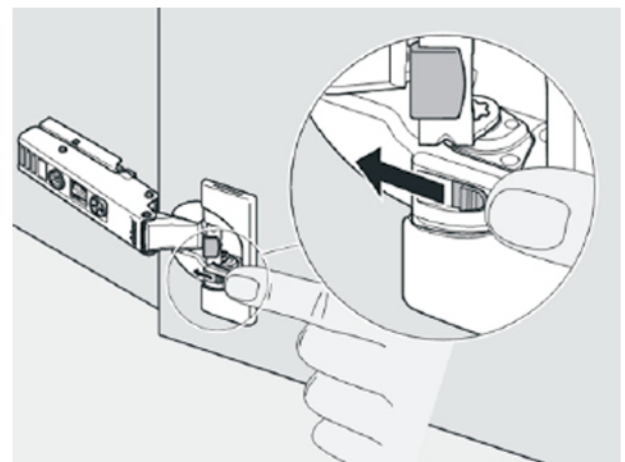


max. ± 3.0 mm

BLUMOTION
Aktivace/Activation/Aktivierung



BLUMOTION
Deaktivace/Deactivation/Deaktivierung



Návod k použití a údržbě

Vážení zákazníci,
kancelářský nábytek EXNER je vyrobený z laminované dřevotřísky. Je zárovň i hygienicky nezávadný, což dokladuje oprávnění používat značku "Ekologicky šetrný výrobek" a zárovň plně vyhovuje všem příslušným normám a hygienickým předpisům. Při použití a údržbě výrobku prosím respektujte následující pokyny:

- > Velkou pozornost věnujte přípravě a skladování nábytku, nábytek skladujte v prostorách čistých, suchých, dobře větranych, za co nejmenších teplotních výkyvů, chránených před přístupem slunečních paprsků a mrazu, při teplotě 15-20 °C.
- > Nábytek chráňte před deštěm a přímým stykem s vodou.
- > Nábytek chráňte před přímým slávaným teplem.
- > Nečistoty odstraňujte pouze čistícími prostředky určenými na nábytek. V žádném případě nepoužívejte k odstranění nečistot ostré předměty a chemická rozpouštědla.
- > Nábytkové prvky opatřené kolečky jsou určeny k pohybu po místnosti. Nelze s nimi přejíždět velké nerovnosti jako např. práh dveří, schody apod.
- > Zásadně nepřemisťujte smontovanou sestavu! Přemisťovat lze pouze jednotlivé prvky!

Některé díly nábytku můžou být zhotoveny z hovězínové usně. Struktura, kresba a nestejnorožnost povrchu na povrchu usně zdůrazňuje přírodní charakter materiálu, který je barven přírodními barvami a povrchově upraven, aby byl voděodolný. Není vhodné vystavovat usně dlouhodobému působení slunečního záření a teplotním spoftebičů, např. radiátorů. Může docházet k vysušování usně. Tlakem pevných předmětů lze do usně vytlačit stopy, které nelze odstranit. Například propiska, teplý šálek s nápojem, atd. Údržbu a ošetření lze provádět běžnými bezbarvými prostředky na obuv a usně.

CZ: Záruční list

Výrobce kancelářského nábytku prodávávaného pod chráněným označením EXNER, společnost HON a.s., IČO: 47682523, kontaktní údaje viz www.hon.cz, poskytuje záruku na kancelářský nábytek EXNER v délce 60 měsíců. Záruční doba počíná běžet ode dne zakoupení zboží konečným spotřebitelem a potvrzením tohoto záručního listu prodejcem s uvedením data prodeje. Záruka se nevztahuje na vady zboží způsobené dopravou, nevhodným skladováním, nesprávným provedenou montáží, opravou, údržbou nebo nesprávným použitím zboží a zejména na vady způsobené přemisťováním smontované sestavy a mechanickým poškozením.

CZ: Po ukončení životnosti předejte výrobek oprávněné osobě ve smyslu zákona č. 185/2001 Sb. jako odpad kategorie „Ostatní“. Neobsahuje nebezpečné složky. Možno ukládat na skládkách pro odpady kat. O nebo spalovat ve spalovnách odpadů. Nevýžaduje oddělené ukládání na skládkách.

Návod na použití a údržbu

Vážení zákazníci,
kancelářský nábytek EXNER je vyrobený z laminované dřevotřísky. Je zárovň i hygienicky nezávadný, čo dokladuje oprávnenie používať značku "Ekologicky šetrný výrobek" a zárovň plne vyhovuje všetkým príslušným normám a hygienickým predpisom. Prosíme, aby ste pri použití a údržbe výrobku rešpektovali nasledujúce pokyny:

- > Veľkú pozornosť venujte príprave a skladovaniu nábytku, nábytek skladujte v priestoroch čistých, suchých, dobre vetraných, chránených pred prístupom slnečných lúčov a mrazu, pri čo najmenších teplotných výkyvoch, pri teplote 15-20 °C.
- > Nábytek chráňte pred dažďom a priamym stykom s vodou.
- > Nábytek chráňte pred priamym slávaným teplom.
- > Nečistoty odstraňujte len čistiacimi prostriedkami určenými na nábytek. V žiadnom prípade nepoužívajte na odstránenie nečistôt ostré predmety a chemické rozpúšťadlá.
- > Nábytkové prvky opatrené kolieskami sú určené na pohyb po miestnosti. Neslobodno s nimi prechádzať cez veľké nerovnosti, ako napr. prah dverí, schody apod.
- > Zásadne nepřemisťujte zmontovanú sestavu! Přemisťovat možno len jednotlivé prvky!

Niektoré diely nábytku môžu byť vyrobené z hovädzej kože. Štruktúra, kresba, rôznorodosť a farebnosť na povrchu kože zdôrazňuje prírodný charakter materiálu, ktorý je farbený prírodnými farbivami a povrchovo upravený, aby bol odolný voči vode. Kožené časti nie je vhodné vystavovať dlhodobému pôsobeniu slnečného žiarenia a teplotných spoftebičov (napr. radiátorov), nakoľko môže dochádzať k vysušovaniu kože. Rovnako tlakom pevných predmetov môže dôjsť k otláčaniu, ktoré sa nedá odstrániť (tlak perom, horúci hrnček s nápojom, ...). Údržbu a ošetrovanie je potrebné robiť s bežnými bezfarebnými prostriedkami určenými na ošetrovanie kože.

Operation and Maintenance Manual

Dear Customers,
office furniture EXNER is made of laminate chipboard. It is health and hygienic safe, which is accounted for by titled use of mark "Ecology friendly product" and at the same time it fully complies with all relevant standards and hygienic rules. In use and maintenance of the product please follow these instructions:

- > Be particularly careful with transport and storage of the furniture; keep the furniture in clean, dry and well aired places with minimum temperature fluctuations protected from sunrays and frost, at the temperature of 15-20 °C.
- > Protect the furniture from rain and direct contact with water.
- > Protect the furniture from direct radiant heat.
- > To remove dirt, use only special cleaning products for furniture. Never use any sharp objects and chemical dissolvents to remove dirt.
- > Furniture components with wheels are designed for room traversing. Do not move them through big surface unevenness e.g. doorstep, stair etc.
- > Never displace the furniture in assembled state! Only separate units can be displaced!

Some parts of the furniture can be made of leather. The structure, drawing, and heterogeneity of the surface repaint of the leather enhance the natural character of the material, which is dyed with natural colourings and surface waterproof finished. It is not advisable to expose leather to sunlight or heating appliances (e.g. radiators) in the long-term, as this may lead to the leather drying-out. Irremovable imprints may be embossed on the leather due to the weight of solid objects, e.g. ballpoint pens, hot drink cups, etc. Maintenance and treatment can be performed with regular non-colour preparations for footwear and leather.

Hinweise zum Nutzen und zur Pflege

Sehr geehrte Kunden,
das Büromöbel EXNER wird aus laminierten Holzspanplatten hergestellt. Solches Möbel ist gesundheitlich und hygienisch unschädlich und ist berechtigt die Marke „Umweltfreundliches Erzeugnis“ zu tragen, sowie vollständig sämtlichen zugehörigen Normen und hygienischen Vorschriften entspricht. Während der Benutzung und bei der Pflege bitten wir um Einhaltung folgender Hinweise:

- > Große Beachtung widmen Sie dem Transport und der Lagerung des Möbels. Lagern Sie das Möbel in sauberen, trockenen und gut belüfteten Räumen, ohne Temperaturschwankungen, geschützten gegen direkter Sonnenstrahlung und gegen Frost, bei Temperaturen 15 - 20 °C.
- > Schützen Sie das Möbel vor dem Regen und vor dem direkten Kontakt mit Wasser.
- > Schützen Sie das Möbel vor der direkten Strahlungswärme.
- > Verunreinigungen beheben Sie nur mit solchen Reinigungsmitteln, die für das Möbel bestimmt sind. Auf keinen Fall benutzen Sie zur Behebung von Verunreinigungen scharfe Gegenstände oder chemische Lösungsmittel.
- > Die mit Rädchen versehenen Möbelemente sind zum Bewegen in Räumen bestimmt. Es ist nicht möglich, mit denen größere Unebenheiten zu überfahren, wie z.B. Türschwelle, Treppen u.ä.
- > Grundsätzlich ist es nicht erlaubt mit der zusammengebauten Garnitur zu bewegen! Es ist möglich nur einzelne Elemente umzustellen!

Einige Teile des Möbelstückes können aus Rindsleder angefertigt werden. Die Struktur, Narbung und die Heterogenität der Oberflächenfärbung des Leders betont den natürlichen Charakter des Materials, das mit Naturfarben gefärbt und einer wasserabweisenden Oberflächenbehandlung unterzogen wurde. Setzen Sie das Leder nicht längere Zeit Sonneneinstrahlung und anderen Wärmequellen wie z.B. Heizungen aus. Dies kann zur Austrocknung des Leders führen. Feste Gegenstände wie z.B. Kugelschreiber oder Tassen mit heißen Getränken können Abdrücke auf dem Leder hinterlassen, die nicht mehr entfernt werden können. Das Leder kann mit handelsüblichen farblosen Pflegemitteln für Schuhe und Leder behandelt und gepflegt werden.