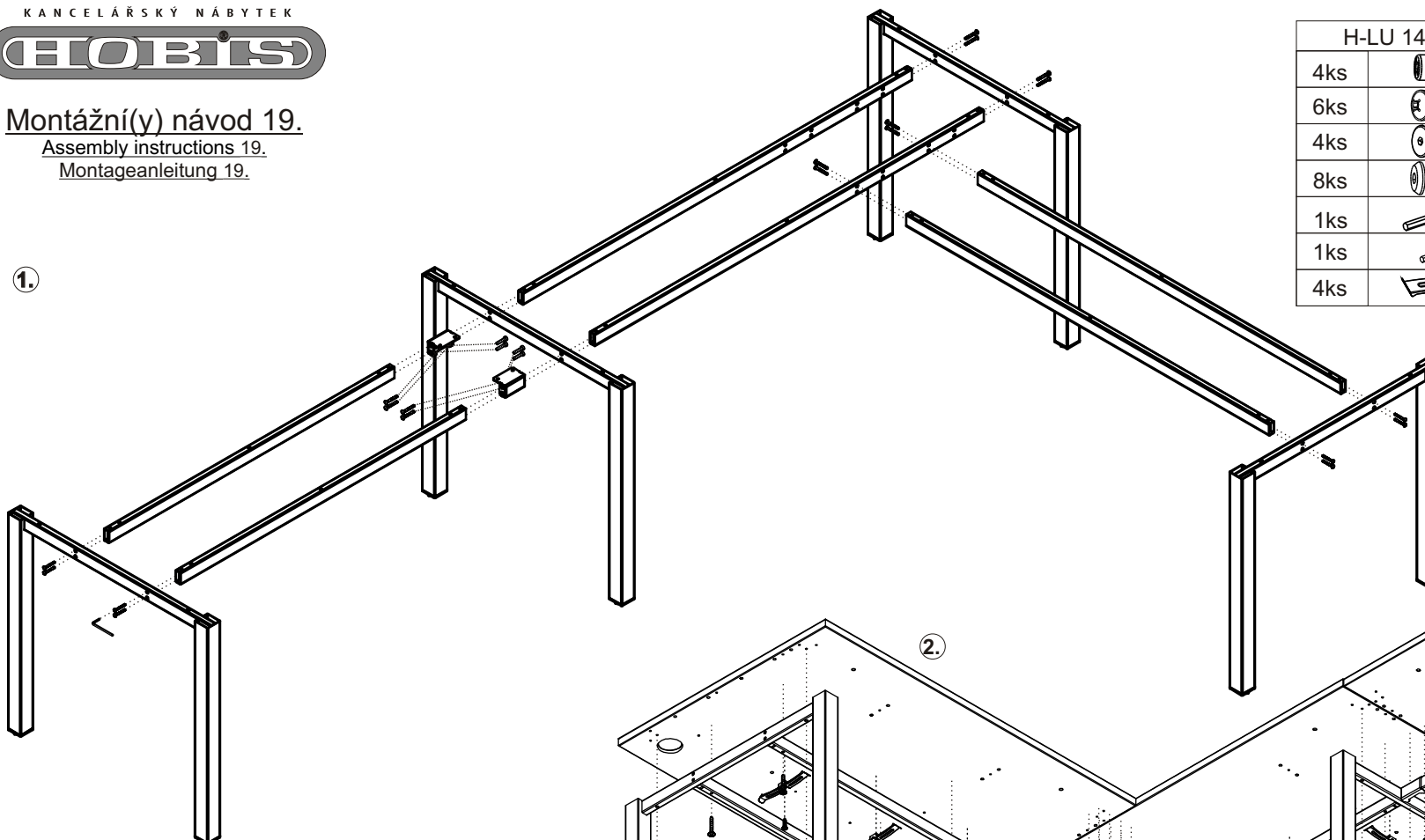


Montážní(y) návod 19.

Assembly instructions 19.

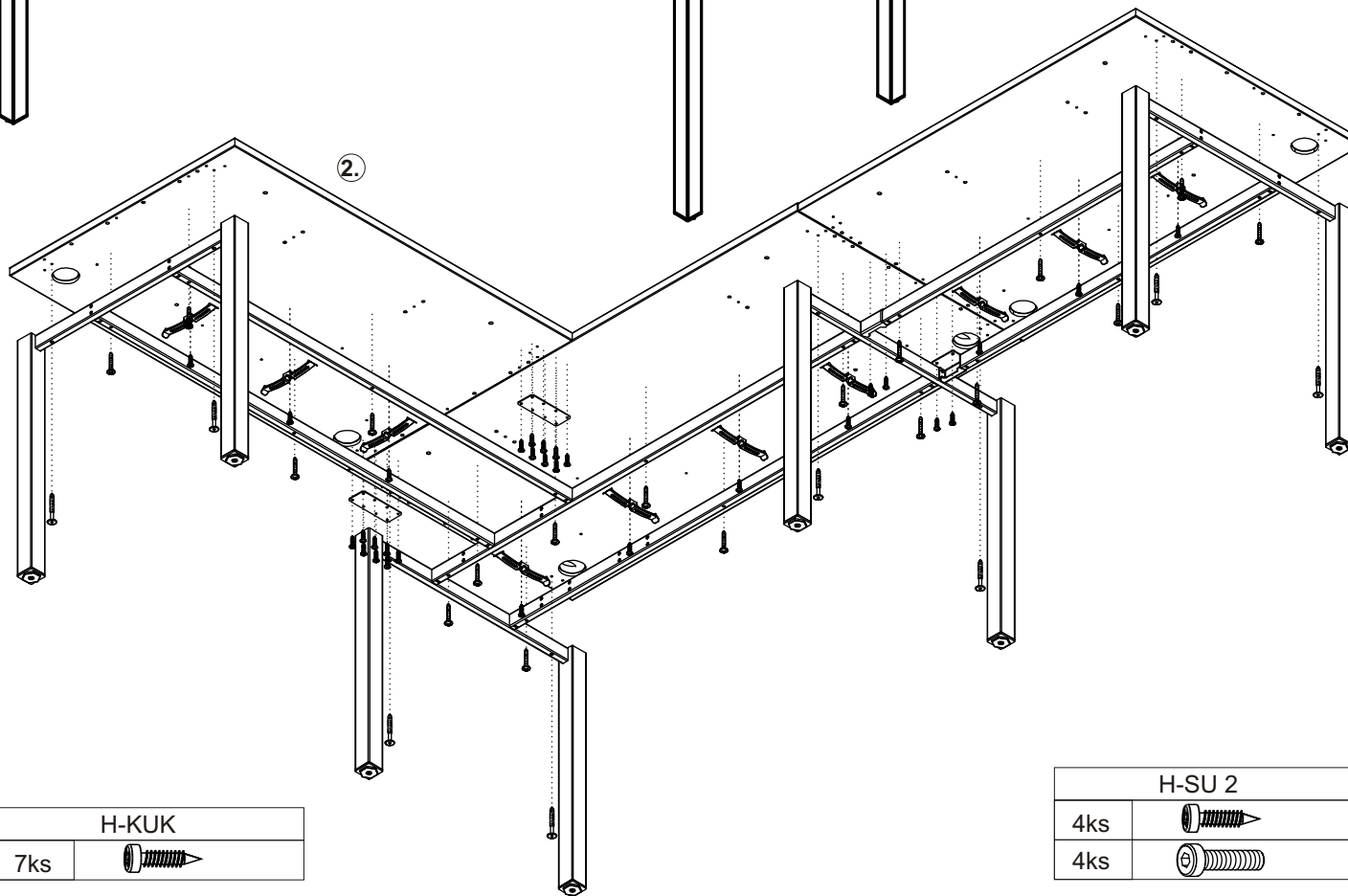
Montageanleitung 19.

1.



H-LU 140,160, 180		H-LU 150,170, 190	
4ks		3ks	
6ks		6ks	
4ks		2ks	
8ks		8ks	
1ks		1ks	
1ks		1ks	
4ks		3ks	

2.



H-LU 80		H-LU 120	
2ks		3ks	
4ks		6ks	
4ks		4ks	
8ks		8ks	
1ks		1ks	
1ks		1ks	
2ks		3ks	

H-KUK	
7ks	

H-SU 2	
4ks	
4ks	



www.hobis.com

CZ: Po ukončení životnosti předejte výrobek oprávněné osobě ve smyslu zákona č. 185/2001 Sb. jako odpad kategorie „Ostatní“. Neobsahuje nebezpečné složky. Možno ukládat na skládkách pro odpady kat. O nebo spalovat ve spalovněch odpadů. Nevýzžaduje oddělené ukládání na skládkách.

F: Mode d'emploi et d'entretien

Chers clients,
Les meubles de bureau HOBIS sont produits en aggloméré laminé. Du point de vue hygiénique et sanitaire ils ne sont pas nuisibles ce qui démontre l'autorisation d'utiliser la marque "Produit écologique" et en même temps ils sont conformes a toutes les normes et réglementations hygiéniques correspondantes. En utilisant et entretenant le produit, veuillez respecter les instructions suivantes :
- Preter une grande attention au transport et au stockage des meubles. Stocker les meubles dans des espaces propres, secs, bien aérés, présentant des différences de température les plus petites possibles, protégés contre l'entrée des rayons de soleil et contre le gel, a la température de 15-20 °C.
- Protéger les meubles contre la pluie et le contact direct de l'eau.
- Protéger les meubles contre la chaleur directe radiante.
- Eliminer les impuretés exclusivement a l'aide des détergents destinés aux meubles. En aucun cas, n'utiliser d'objets aigus et de solvants chimiques pour éliminer les impuretés.
- Les éléments des meubles pourvus de petites roues ne servent qu'au déplacement dans la chambre. Il ne faut pas s'en servir pour franchir de grands obstacles tels que le seuil de la porte, les escaliers etc.
- Par principe, ne pas déplacer l'ensemble monté! Il n'est possible de déplacer ce les éléments singuliers! Terminée la durée de vie, veuillez remettre le produit a des personnes autorisées afin de sa liquidation, en conformité avec la législation nationale relative à l'économie des déchets, en tant que déchet ne contenant pas d'éléments dangereux. Il est possible de stocker ces déchets dans les dépôts destinés aux déchets de catégorie O ou de les incinérer dans les usines d'incinération. Il n'est pas nécessaire de les stocker séparément.

EE: Kasutus-ja hooldusjuhend

Lugupidanud kliendid,
Büroomööbel HOBIS on toodetud lamineeritud puittaastplaadist. Materjal on tervisele kahjutu ja hügieeniline, mis disgustab „Ökoloogiliselt puhta toote“ märgi kasutamist, vastates sejuures kõigile ettenähtud nõuetele. Toote kasutuseel ja hooldamisel palun järgida järgnevaid näpunäiteid:
- Pöörake tähelepanu mööbli transportimisele ning ladustamisele, hooldusele, mööblit puhtaste, kuivadest ning hästi õhutatavatest vähesest temperatuurist muutuvasse ruumides, kaitstud juureskvaliteediga ning külmade eest, 15-20 °C temperatuuril päikesel.
- Hoidke mööblit vihma ning veega vahetu kokkupuute eest.
- Hoidke mööblit otsese päikesekiirte eest.
- Määratud kohti puhtastega mööblite ettenähtud puhtastusvahenditega. Mingil juhul ärge kasutage puhtastusvahetavaid esemeid ega keemilisi lahusteid.
- Ratastega mööbliesemed on mõeldud kasutamiseks siseruumides. Neid ei saa kasutada ebatasastel pindadel, nagu näiteks on uste läved, trepid jms.
- Ärge paigutage kokkumonteeritud mööblit ümber! Tehke ümberpaigutusi ainult lahiti monteeritult! Pärast kasutusele lõppemist tuleb toode anda tavajäätmena kõrvaldamiseks pädevale asutusele kooskõlas siseriikliku jäätmenajanduse seadusandlusega. Toodet võib ladustada ja põletada jäätmepeetusseadmetes. See ei vaja prügilates eraldi ladustamist.

CZ: Návod k použití a údržbě
Vážení zákazníci,
kancelářský nábytek HOBIS je vyrobený z laminované dřevotřísky. Je zdravotně i hygienicky nezávadný, což dokladuje oprávnění používat značku "Ekologicky šetrný výrobek" a zároveň plně vyhovuje všem příslušným normám a hygienickým předpisům. Při použití a údržbě výrobku prosím respektujte následující pokyny:
- Veškerou pozornost věnujte přepravě a skladování nábytku, nábytek skladujte v prostorách čistých, suchých, dobře větráných, za co nejmenších teplotních výkyvů, chráněných před přístupem slunečního paprsků a mrazu, při teplotě 15-20 °C.
- Nábytek chráňte před deštěm a přímým stykem s vodou.
- Nábytek chráňte před přímým slávným teplem.
- Nečistoty odstraňujte pouze čisticími prostředky určenými na nábytek. V žádném případě nepoužívejte k odstranění nečistot ostré předměty a chemická rozpouštědla.
- Nábytkové prvky opatřené kolečky jsou určeny k jezdě na místnosti. Nelze s nimi přejíždět velké nerovnosti jako např. prah dveří, schody apod.
- Zásadně nepřemísťujte smontovaný sestavu! Přemisťovat lze pouze jednotlivé prvky!

HU: Használati és ápolási útmutató
Tisztelt Ügyfél!
A HOBIS írodabútor laminált farostlemezből készül. Egészszélességen át a higiénia szempontjából ártalmatlan, amit a "Környezetbarát termék" megjelölés használatának jogosságára is igazol, és teljes mértékben megfelel valamennyi vonatkozó szabványnak és higiéniai előírásnak. A termék használata és ápolása során kérjük, szíveskedjen betartani az alábbi utasításokat:
- Fordítson különös figyelmet a bútor szállítására és tárolására. A bútor tálolja tisztán, száraz, jól szellőző, lehetőleg minél kisebb hőingadozásnak kitelt helyiségben, védve a közvetlen napfénytől és fagytól, 15-20 °C mellett.
- A bútor óvja az esőtől és vízzel való közvetlen érintkezéstől.
- A bútor óvja a közvetlen hőugázástól.
- A szennyeződések és csúpan történő tisztítására szánt készítményrel távolítsa el. Semmi esemben se használjon a szennyeződések eltávolítására éles tárgyakat vagy vegyi oldószereket.
- A görgős bútorelemek helyiségben történő mozgására szántak. Nem alkalmasak nagyobb készítménytel távolításra.
- Sose mozgassa az összeszerelt bútorösszeállítás! Az egyes bútorelemek csak külön-külön mozgathatók!
A termék használata után kérjük, hogy a 185/2001 Zb. törvény értelmében azt „Egyéb hulladék”, kategóriába sorolli hulladékként adja át ezzel megbízottunknak. Nem tartalmaz veszélyes anyagot.Rakítandóható vagy ezzel megbízott égetőhelyen élegethető.Nem szükséges külön megkülönböztetve tárolni.

US 800	H-NU 82, H-LU 80, H-T 800 S
US 1200	H-NU 82, H-LU 120, H-T 1200 S
US 1400	H-NU 82, H-LU 140, H-T 1400 S
US 1600	H-NU 82, H-LU 160, H-T 1600 S
US 1800	H-NU 82, H-LU 180, H-T 1800 S
USD 1200	H-NU 162, 2x H-LU 120, H-T 1200 S
USD 1400	H-NU 162, 2x H-LU 140, H-T 1400 S
USD 1600	H-NU 162, 2x H-LU 160, H-T 1600 S
USD 1800	H-NU 162, 2x H-LU 180, H-T 1800 S
UE 800	H-NU 62, H-LU 80, H-T 800 S
UE 1200	H-NU 62, H-LU 120, H-T 1200 S
UE 1400	H-NU 62, H-LU 140, H-T 1400 S
UE 1600	H-NU 62, H-LU 160, H-T 1600 S
UE 1800 P	H-NU 81 121, H-LU 180, H-TEP 180 S
US 1200 RU	H-NU 81, H-LU 150, H-T 1200 S, H-SPP
US 1400 RU	H-NU 81, H-LU 170, H-T 1400 S, H-SPP
US 1600 RU	H-NU 81, H-LU 190, H-T 1600 S, H-SPP
UJ 1200	H-T 1200 BP S, H-NU 82, H-LU 120
UJ 1600	H-T 1600 BP S, H-NU 82, H-LU 160
UJ 1800	H-T 1800 BP S, H-NU 82, H-LU 180

CZ: Záruční list
Výrobce kancelářského nábytku prodávaneho pod chráněným označením HOBIS, společnost HON a.s., IČO: 47682523, kontaktní údaje viz www.hon.cz, poskytuje záruku na kancelářský nábytek HOBIS v délce 60 měsíců. Záruční doba počíná běžet ode dne zakoupení zboží konečným spotřebitelem a potvrzením tohoto záručního listu prodávěm s uvedením data prodeje. Záruka se nevztahuje na vady zboží způsobené dopravou, nevhodným skladováním, nesprávně provedenou montáží, opravou, údržbou nebo nesprávným použitím zboží a zejména na vady způsobené přemísťováním smontované sestavy a mechanickým poškozením.

BU: Начин на употреба и поддръжка
Уважаеми клиенти!
Мебелите предназначени за офиси от марката HOBIS са произведени от ламинирани талашти. Те са безопасни и безвредни от хигиенна гледна точка, което е гарантирано от разрешението да се употребява названието „Екологично безвреден продукт“ и същевременно качеството изпълняват изискванията на съответните нормативи и хигиенни изисквания. При употреба и поддръжката на продукта, моля да спазвате следните указания:
- Голямо внимание отделете на транспорта и складването на мебелите, складвайте ги в чисти, сухи, добре проветрявани помещения, при минимални температурни колебания, павете ги от достъп на преки слънчеви лъчи и студ, при температура от 15 до 20 °C.
- Мебелите павете от дъжд и пряк контакт с вода.
- Мебелите павете от прякото влияние на излъчвана топлина.
Замърсяванията отстранявайте само с предназначени за тази цел препарати, т.е. използвайте препарати предназначени за мебели. В никакъв случай не употребявайте за почистването им остри предмети и химически разтворители.
- Тези части на мебелите които са снабдени с колеца са предназначени за предвижването им в помещението. С тях не може да се преминават големи препятствия като например прагове на врати, стъпал
- В никакъв случай не премествайте сглобена комбинация! Преместване могат да бъдат само отделни елементи!
След изтичането на срока на годност на продукта предвидете произведеното за ликвидирани на оторизирани лица по смисъла на националното законодателство за третиране на отпадъците като отпадъци несдържащи опасни съставки. Може да се складира или да бъдат изгорени в инсталции за изгаряне на отпадъци. Не се изисква отделно тапиране на депата.

US 800 R	H-NU 81, H-LU 80, H-SU 2, H-T 800 S
US 1200 R	H-NU 81, H-LU 120, H-SU 2, H-T 1200 S
US 1400 R	H-NU 81, H-LU 140, H-SU 2, H-T 1400 S
US 1600 R	H-NU 81, H-LU 160, H-SU 2, H-T 1600 S
US 1800 R	H-NU 81, H-LU 180, H-SU 2, H-T 1800 S
USD 1200 R	H-NU 161, 2x H-LU 120, H-SU 2, H-T 1200 S
USD 1400 R	H-NU 161, 2x H-LU 140, H-SU 2, H-T 1400 S
USD 1600 R	H-NU 161, 2x H-LU 160, H-SU 2, H-T 1600 S
USD 1800 R	H-NU 161, 2x H-LU 180, H-SU 2, H-T 1800 S
UE 800 R	H-NU 61, H-LU 80, H-SU 2, H-T 800 S
UE 1200 R	H-NU 61, H-LU 120, H-SU 2, H-T 1200 S
UE 1400 R	H-NU 61, H-LU 140, H-SU 2, H-T 1400 S
UE 1600 R	H-NU 61, H-LU 160, H-SU 2, H-T 1600 S
UE 1800 L	H-NU 81 121, H-LU 180, H-TEL 180 S
US 1200 RU	H-NU 61, H-LU 150, H-T 1200 S, H-SPP
US 1400 RU	H-NU 61, H-LU 170, H-T 1400 S, H-SPP
US 1600 RU	H-NU 61, H-LU 190, H-T 1600 S, H-SPP
UJ 1200	H-NU 81, H-LU 140, H-SU 2, H-T 1400 BP S
UJ 1600 R	H-NU 81, H-LU 160, H-SU 2, H-T 1600 BP S
UJ 1800 R	H-NU 81, H-LU 180, H-SU 2, H-T 1800 BP S

SK: Návod na použitie a údržbu
Vážení zákazníci,
kancelářský nábytek HOBIS je vyrobený z laminovanej dřevotriečky. Je zdravotne a hygienicky nezávadný, čím má oprávnenie používať značku "Ekologicky šetrný výrobok" a zároveň plne vyhovuje všetkým príslušným normám a hygienickým predpisom. Prosíme, aby ste pri použití a údržbe výrobku rešpektovali nasledujúce pokyny:
- Veľkú pozornosť venujte preprave a skladovaniu nábytku, nábytek skladujte v priestoroch čistých, suchých, dobre vetraných, chránených pred prístupom slnečných lúčov a mrazu, pri čo najmenších teplotných výkyvoch, pri teplotě 15-20 °C.
- Nábytek chráňte pred dažďom a priamym stykom s vodou.
- Nábytek chráňte pred priamym slávným teplom.
- Nečistoty odstraňujte len čisticími prostriedkami určenými na nábytok. V žiadnom prípade nepoužívajte na odstránenie nečistôt ostré predmety a chemické rozpúšťadlá.
- Nábytkové prvky opatrené kolečkami sú určené na pohyb po miestnosti. Neslobodno s nimi prechádzať cez veľké nerovnosti, ako napr. prah dverí, schody apod.
- Zásadne nepřemísťujete zmontovanú zostavu! Premiesťovať možno len jednotlivé prvky!
Po ukončení životnosti odovzdať výrobok na likvidáciu oprávnenej osobe v zmysle národnej legislatívy odpadového hospodárstva ako odpad bez nebezpečných zložiek.
Možno skladovať alebo spaľovať v spaľovniach odpadov. Nevýzaduje oddelené skladovanie.

RU: Инструкция по применению и уходу
Уважаеми закачки!
Офисная мебель HOBIS (ХОБИС) изготовлена из ламинированной древесностружечной плиты. Она безвредна с точки зрения здоровья и гигиены, что подтверждает право использовать марку „Экологически безвредный продукт“, и одновременно полностью отвечает всем соответствующим стандартам и гигиеническим предписаниям. При применении и уходе за продуктом пожалуйста соблюдайте следующие инструкции:
- Большое внимание уделяйте перевозке и хранению мебели, храните мебель в чистых, сухих и хорошо проветриваемых пространствах, при как можно меньших перепадах температуры, охраняемых от доступа солнечных лучей и мороза, при температуре 15-20 °C.
- Берегите мебель от дождя и л прямого контакта с водой.
- Берегите мебель от прямого лучистого тепла.
- Загрязнения удаляйте лишь при помощи предназначенных для мебели чистящих средств. Ни в коем случае не применяйте для удаления загрязнений острые предметы и химические растворители.
- Элементы мебелиных изделий, оснащенные колесиками, предназначены для передвижения в помещении. Невозможно с ними передвигать через большие неровности как например порог двери, ступеньки и т.п.
- Ни в коем случае не допускайте перемещения набора в собранном виде! Перемещать возможно лишь отдельные элементы!
После окончания срока службы изделия для ликвидации сдайте соответственным лицам согласно национального законодательства о отходном хозяйствовании, как отходы не вмешивающие опасные компоненты. Возможно складывать или сжигать в мусоросжигательных станциях. Не требует особого складывания на свалках.

US 800 R	H-NU 81, H-LU 80, H-SU 2, H-T 800 S
US 1200 R	H-NU 81, H-LU 120, H-SU 2, H-T 1200 S
US 1400 R	H-NU 81, H-LU 140, H-SU 2, H-T 1400 S
US 1600 R	H-NU 81, H-LU 160, H-SU 2, H-T 1600 S
US 1800 R	H-NU 81, H-LU 180, H-SU 2, H-T 1800 S
USD 1200 R	H-NU 161, 2x H-LU 120, H-SU 2, H-T 1200 S
USD 1400 R	H-NU 161, 2x H-LU 140, H-SU 2, H-T 1400 S
USD 1600 R	H-NU 161, 2x H-LU 160, H-SU 2, H-T 1600 S
USD 1800 R	H-NU 161, 2x H-LU 180, H-SU 2, H-T 1800 S
UE 800 R	H-NU 61, H-LU 80, H-SU 2, H-T 800 S
UE 1200 R	H-NU 61, H-LU 120, H-SU 2, H-T 1200 S
UE 1400 R	H-NU 61, H-LU 140, H-SU 2, H-T 1400 S
UE 1600 R	H-NU 61, H-LU 160, H-SU 2, H-T 1600 S
UE 1800 L	H-NU 81 121, H-LU 180, H-TEL 180 S
US 1200 RU	H-NU 61, H-LU 150, H-T 1200 S, H-SPP
US 1400 RU	H-NU 61, H-LU 170, H-T 1400 S, H-SPP
US 1600 RU	H-NU 61, H-LU 190, H-T 1600 S, H-SPP
UJ 1200	H-NU 81, H-LU 140, H-SU 2, H-T 1400 BP S
UJ 1600 R	H-NU 81, H-LU 160, H-SU 2, H-T 1600 BP S
UJ 1800 R	H-NU 81, H-LU 180, H-SU 2, H-T 1800 BP S

GB, USA: Operation and Maintenance Manual
Dear Customers,
officefurniture HOBIS is made of laminate chipboard. It is health and hygienic safe, which is accounted for by titled use of mark "Ecology friendly product" and at the same time it fully complies with all relevant standards and hygienic rules. In use and maintenance of the product please follow these instructions:
- Be particularly careful with transport and storage of the furniture; keep the furniture in clean, dry and well aired places with minimum temperature fluctuations protected from sunrays and frost, at the temperature of 15-20 °C.
- Protect the furniture from rain and direct contact with water.
- Protect the furniture from direct radiant heat.
- To remove dirt, use only special cleaning products for furniture. Never use any sharp objects and chemical dissolvents to remove dirt.
- Furniture components with wheels are designed for room traversing. Do not move them through big surface unevenness e.g. doorstep, stair etc.
- Never displace the furniture in assembled state!
Only separate units can be displaced!
Upon the lifetime expiry, handover the product to authorized persons in line with the national waste management related legislation as a waste free of hazardous components. It can be disposed of or incinerated in waste incinerating plants. It does not require separate storage in stockyards.

PL:Instrukcja użytkowania i konserwacji.
Szanowni klienci,
meble biurowe HOBIS wyprodukowano z laminowanych płyt wirowych. Są one bezpieczne dla zdrowia oraz odpowiednie pod względem hygienicznym, co potwierdza dodatkowo uprawnienie do oznaczania ich znakiem „ Produkt ekologiczny”. Jednocześnie meble te odpowiadają wszelkiemu normom oraz przepisom higienicznym. Podczas użytkowania i konserwacji mebli prosimy o respektowanie następujących zaleceń:
- Szczególną uwagę proszę zwrócić na transport i składowanie mebli. Meble należy przechowywać w pomieszczeniach czystych, suchych, dobrze klimatyzowanych, z jak najmniejszą amplitudą zmian temperatury, chroniących przed oddziaływaniem promieni słonecznych oraz mrozu. Optymalny przedział temperatur wynosi 15-20°C. Meble należy chronić przed deszczem oraz innym bezpośrednim oddziaływaniem wody.
- Meble należy chronić przed bezpośrednim wpływem źródeł ciepła.
W przypadku likwidacji po zakończeniu użytkowania meble należy przekazać jednostkom uprawnionym do zagospodarowania odpadów zwykłych, zgodnie z obowiązującym w tym zakresie prawem. Meble można składować lub likwidować przez spalanie w uprawnionych do tego miejscach-nie stanowią zagrożenia dla środowiska. Nie wymagają oddzielnego miejsca do składowania.

US 800 R	H-NU 81, H-LU 80, H-SU 2, H-T 800 S
US 1200 R	H-NU 81, H-LU 120, H-SU 2, H-T 1200 S
US 1400 R	H-NU 81, H-LU 140, H-SU 2, H-T 1400 S
US 1600 R	H-NU 81, H-LU 160, H-SU 2, H-T 1600 S
US 1800 R	H-NU 81, H-LU 180, H-SU 2, H-T 1800 S
USD 1200 R	H-NU 161, 2x H-LU 120, H-SU 2, H-T 1200 S
USD 1400 R	H-NU 161, 2x H-LU 140, H-SU 2, H-T 1400 S
USD 1600 R	H-NU 161, 2x H-LU 160, H-SU 2, H-T 1600 S
USD 1800 R	H-NU 161, 2x H-LU 180, H-SU 2, H-T 1800 S
UE 800 R	H-NU 61, H-LU 80, H-SU 2, H-T 800 S
UE 1200 R	H-NU 61, H-LU 120, H-SU 2, H-T 1200 S
UE 1400 R	H-NU 61, H-LU 140, H-SU 2, H-T 1400 S
UE 1600 R	H-NU 61, H-LU 160, H-SU 2, H-T 1600 S
UE 1800 L	H-NU 81 121, H-LU 180, H-TEL 180 S
US 1200 RU	H-NU 61, H-LU 150, H-T 1200 S, H-SPP
US 1400 RU	H-NU 61, H-LU 170, H-T 1400 S, H-SPP
US 1600 RU	H-NU 61, H-LU 190, H-T 1600 S, H-SPP
UJ 1200	H-NU 81, H-LU 140, H-SU 2, H-T 1400 BP S
UJ 1600 R	H-NU 81, H-LU 160, H-SU 2, H-T 1600 BP S
UJ 1800 R	H-NU 81, H-LU 180, H-SU 2, H-T 1800 BP S

D: Hinweise zum Nutzen und zur Pflege
Sehr geehrte Kunden,
das Büromöbel HOBIS wird aus laminierten Holzspanplatten hergestellt. Solches Möbel ist gesundheitlich und hygienisch unbedenklich und ist berechtigt die Marke "Umweltfreundliches Erzeugnis" zu tragen, sowie vollständig sämtlichen zugehörigen Normen und hygienischen Vorschriften entspricht. Während der Benutzung und bei der Pflege bitten wir um Einhaltung folgender Hinweise:
- Große Beachtung widmen Sie dem Transport und der Lagerung des Möbels. Lagern Sie das Möbel in sauberen, trockenen und gut belüfteten Räumen, ohne Temperaturschwankungen, geschützt gegen direkter Sonnenstrahlung und gegen Frost, bei Temperaturen 15 - 20 °C.
- Schützen Sie das Möbel vor dem Regen und vor dem direkten Kontakt mit Wasser.
- Schützen Sie das Möbel vor der direkten Strahlungswärme.
- Verunreinigungen heben Sie nur mit solchen Reinigungsmitteln, die für das Möbel bestimmt sind. Auf keinen Fall benutzen Sie zur Behebung von Verunreinigungen scharfe Gegenstände oder chemische Lösungsmittel.
- Die mit Rädern versehenen Möbelteile sind zum Bewegen in Räumen bestimmt. Es ist nicht möglich, mit denen größere Unebenheiten zu überfahren, wie z.B. Türschwellen, Treppen u.ä.
- Grundsätzlich ist es nicht erlaubt mit der zusammengebauten Ganzen zu bewegen! Es ist möglich nur einzelne Elemente umzustellen!
Nach der Beendigung der Haltbarkeit übergeben Sie das Produkt zur Entsorgung den zuständigen Personen im Sinne der nationalen Gesetzgebung über die Abfallwirtschaft als Abfall ohne gefährlichen Bestandteile. Es ist möglich zu lagern oder in den Abfallverbrennungsanlagen zu verbrennen. Es benötigt keine getrennten Auflagerungen auf den Deponien.

LV: Eksploatacijas ir priēziuros instrukcija
Gerbiami klientai,
biuro baldai HOBIS yra pagaminti iš laminuotų medienos drožių plokščių. Gaminyse veikaiti nekengiamis i higieniskas, tai patvirtina ir leidimas naudoti žymėjimą „Ekologiškas gaminyš“, o taip pat atitinka visas atitinkamas normas bei higienos reikalavimus. Gaminto eksploatacijos ir priēziuros metu vadovaukitės sekiančias nurodymais:
- Dideli dėmesį skirkite baldų pervežimui ir saugojimui, baldus laikykite švariose, sausoje ir vėdinamose su minimaliais temperatūros svyravimais patalpose, apsaugotos nuo saulės spindulių ir šalčio, 15-20 °C temperatūroje.
- Saugokite baldus nuo lietaus ir vandens poveikio.
- Saugokite baldus nuo šilumą skleidžiančių šaltinių.
- Ne- varumus valykite baldams skirtomis valymo priemonėmis. Nešvarumų valymui draudžiama naudoti aštrius daiktus ir cheminius tirpiklius.
- Baldai yra pritaipinti ratukais, kuriais je stumdomi keičiant jų poziciją patalpoje. Draudžiama baldus stumdyti per durų slenksius, laiptais ir pan.
- Draudžiama stumdyti sumontuotų baldų sistemą! Galima stumdyti tik atskirus sistemos elementus! Pēc darboizē beigām nododi atkritumus pilnvarotajām personām likvidāšanai atliecīgās valsts tiesību aktu par atkritumu apsaimniekošanu izprātē kā atkritumus bez bīstamām sastāvdaļām. Atkritumus ir iespējams aplabāt atkritumu pilnigos vai sadedzināt atkritumu sadedzināšanas iekārtās. Nav nepieciešama nošķirta novietošana atkritumu pilnigos.