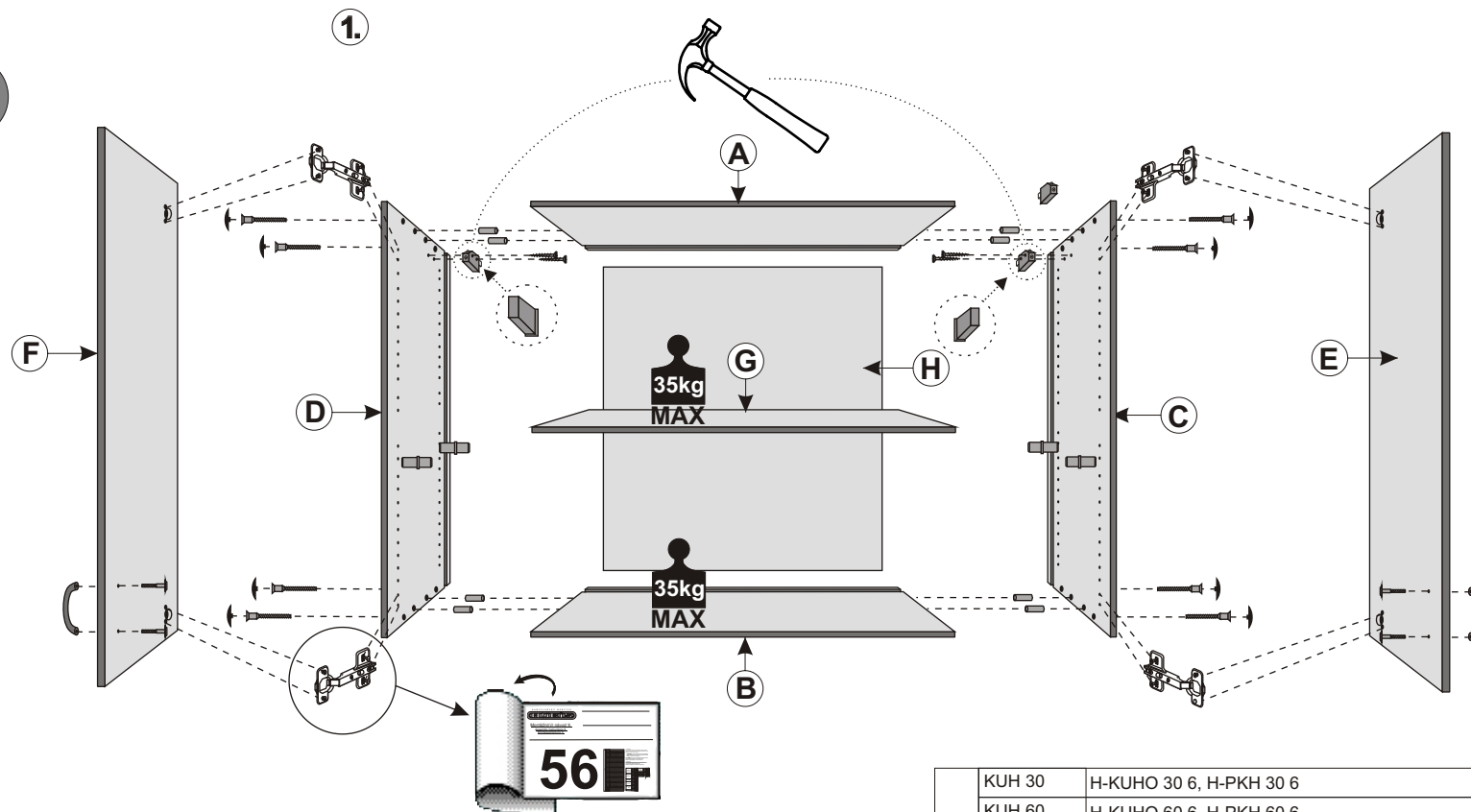




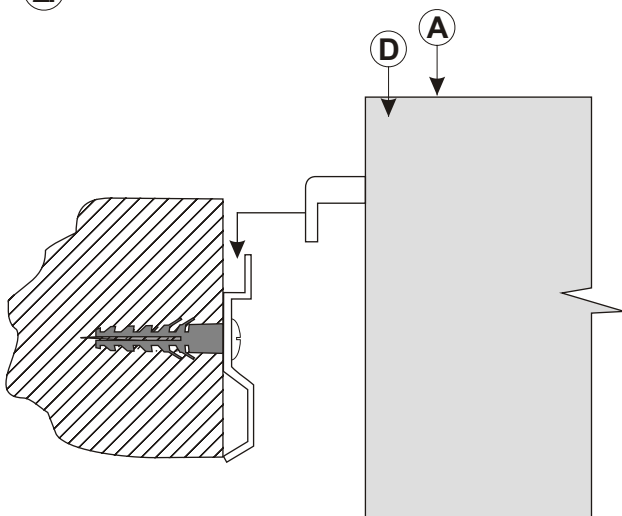
Montážní(y) návod 56.

Assembly instructions 56.

Montageanleitung 56.



2



CZ: Poznámka:

Pokud budete montovat sestavené skříně do sestavy dalších skříní, sešroubujte je příloženými spojovacími šrouby. Maximální nosnost 1 police je 35kg.

SK: Poznámka:

Pokiaľ budete montovať zostavené skrine do zostavy ďalších skříní, spojte ich príloženými spojovacími skrutkami. Maximálna nosnosť 1 police je 35 kg.

GB, USA: Note:

If you assemble the cases to the arrangement of next cases, bolt them together with the conneting bolts. Maximum loading capacity of one shelf is 35 kg.

D: Anmerkung:

Falls die Schränke zusammen mit anderen Schränken in ein Schranksystem montiert werden sollen, benutzen Sie dazu die beiliegenden Verbindungsschrauben. Maximale Tragfähigkeit 1 Fachbodens beträgt 35 kg.

HOBIS	KUH 30	H-KUHO 30 6, H-PKH 30 6
	KUH 60	H-KUHO 60 6, H-PKH 60 6
	KUHD 30 L	H-KUHO 30 6, H-PKH 30 6, H-IKH 30 L, H-USN 1 (H-Uxx 1, Uxx 1)
	KUHD 30 P	H-KUHO 30 6, H-PKH 30 6, H-IKH 30 P, H-USN 1 (H-Uxx 1, Uxx 1)
	KUHD 60	H-KUHO 60 6, H-PKH 60 6, H-IKH, H-USN 2 (H-Uxx 2, Uxx 2)
	KUHD 60 D	H-KUH 60 D 6, H-IKH 60 D, H-USN 2 (H-Uxx 2)

H-KUHO 60 6 KUHO 60 6 H-KUHO 30 6 KUHO 30 6 H-KUH 60D 6 KUH 60D 6	2 ks		H-IKH, H-IKH 60D	4 ks	
	4 ks		H-IKH 30 L(P)	2 ks	
	4 ks		H-PKH 30, H-PKH 60	4 ks	
	2 ks		IKH, IKH 60D	4 ks	
	8 ks		IKH 30 L(P)	2 ks	
	8 ks		PKH 30, PKH 60	4 ks	
	1 ks				
	1 ks				
	4 ks				

