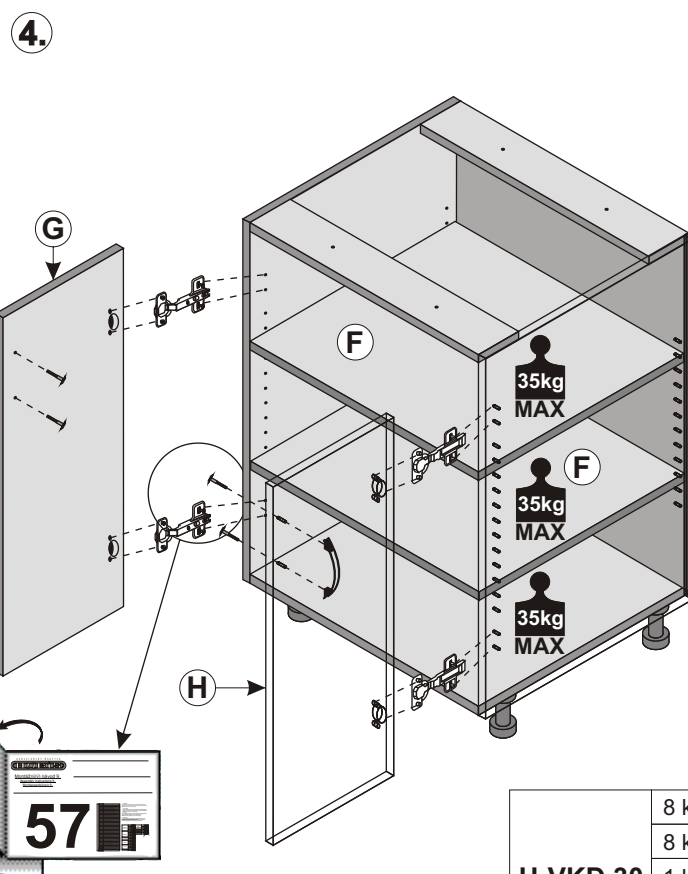
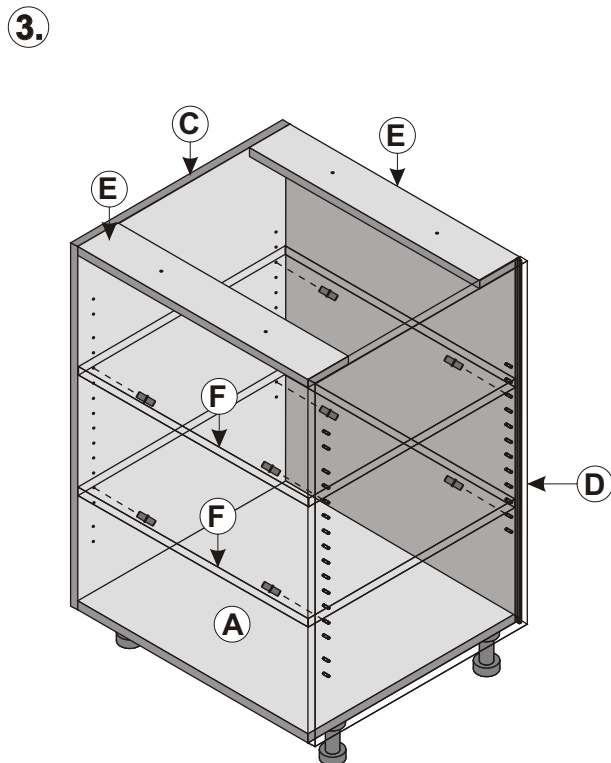
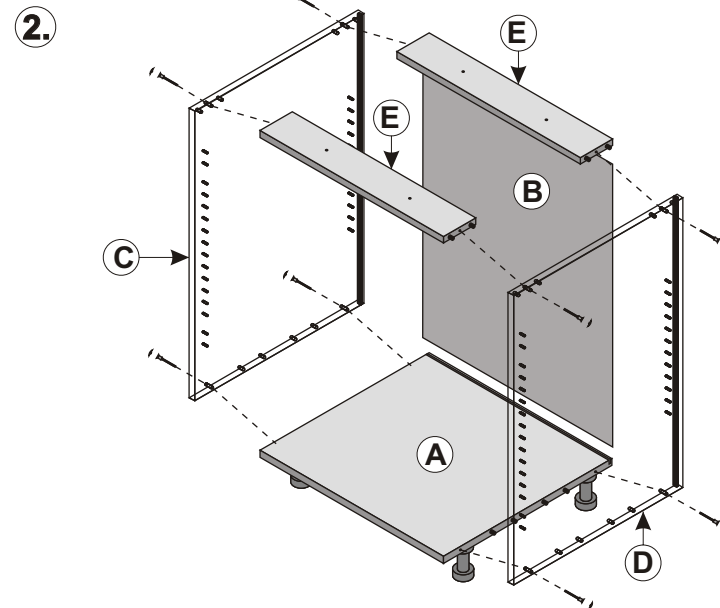
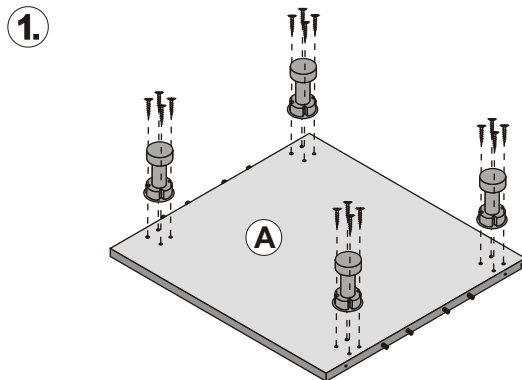


Montážní(y) návod 57.

Assembly instructions 57.

Montageanleitung 57.



CZ: Poznámka:
Pokud budete montovat sestavené skříně do sestavy dalších stojících skříní, sešroubujte je příloženými spojovacími šrouby. Maximální nosnost 1 police je 35kg.

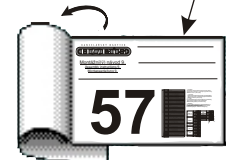
SK: Poznámka:
Pokiaľ budete montovať zostavené skrine do zostavy ďalších stojacích skříní, spojte ich príloženými spojovacími skrutkami. Maximálna nosnosť 1 police je 35 kg.

GB, USA: Note:
If you assemble the cases to the arrangement of next standing cases, bolt them together with the conneting bolts. Maximum loading capacity of one shelf is 35 kg.

D: Anmerkung:
Falls die Schränke zusammen mit anderen Schränken in ein Schranksystem montiert werden sollen, benutzen Sie dazu die beiliegenden Verbindungsschrauben. Maximale Tragfähigkeit 1 Fachbodens beträgt 35 kg.

HOBIS	KUDD 30L	H-CKD 1 (CKD 1), H-VKD 30 (VKD 30), H-IKD 30 L (IKD 30 L), H-USN 1 (H-Uxx 1, Uxx 1), H-NKU 300 600
	KUDD 30P	H-CKD 1 (CKD 1), H-VKD 30 (VKD 30), H-IKD 30 P (IKD 30 P), H-USN 1 (H-Uxx 1, Uxx 1), H-NKU 300 600
	KUDD 60	H-CKD (CKD), H-VKD 60 (VKD 60), H-IKD 60 (IKD 60), H-USN 2 (H-Uxx 2, Uxx 2), H-NKU 300 600

H-VKD 30 VKD 30	8 ks		H-VKD 60 VKD 60	8 ks		H-IKD 30L/P IKD 30L/P	2 ks	
	8 ks			8 ks			H-IKD 60 IKD 60	4 ks
	1 ks			1 ks		H-NKU 300-600		20 ks
	2 ks			2 ks			2 ks	
	8 ks			8 ks			4 ks	
	2 ks		4 ks					





www.hobis.com

CZ: Po ukončení životnosti předejte výrobek oprávněné osobě ve smyslu zákona č. 185/2001 Sb. jako odpad kategorie „Ostatní“.

CZ: Návod k použití a údržbě
Vážení zákazníci, kancelářský nábytek HOBIS je vyrobený z laminované dřevotřísky.

CZ: Záruční list
Výrobce kancelářského nábytku prodáváneho pod chráněným označením HOBIS, společnost HON a.s., IČO: 47682523,

SK: Návod na použitie a údržbu
Vážení zákazníci, kancelářský nábytek HOBIS je vyrobený z laminovanej drevoztriesky.

GB, USA: Operation and Maintenance Manual
Dear Customers, officefurniture HOBIS is made of laminate chipboard. It is health and hygienic safe,

D: Hinweise zum Nutzen und zur Pflege
Sehr geehrte Kunden, das Büromöbel HOBIS wird aus laminierten Holzspanplatten hergestellt.

F: Mode d'emploi et d'entretien
Chers clients, les meubles de bureau HOBIS sont produits en aggloméré laminé.

HU: Használati és ápolási útmutató
Tisztelt Ügyfél! A HOBIS irodabútor laminált farostlemezből készül.

BU: Начин на употреба и поддръжка
Уважаеми клиенти! Мебелите предназначени за офиси от марката HOBIS са произведени от ламиниран талашит.

RU: Инструкция по применению и уходу
Уважаемые заказчики! Офисная мебель HOBIS (ХОБИС) изготовлена из ламинированной древесностружечной плиты.

PL: Instrukcja użytkowania i konserwacji
Szanowni klienci, meble biurowe HOBIS wyprodukowano z laminowanych płyt wiórowych.

LV: Eksploatacijas ir priēziuros instrukcija
Gerbiami klientai, biro baldus HOBIS yra pagaminti iš laminuotų medienos drožlių plokščių.

EE: Kasutus-ja hooldusjuhend
Lugupidetud kliendid, büroomööbel HOBIS on toodetud lamineeritud puitaastplaadist.

