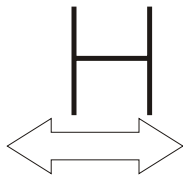
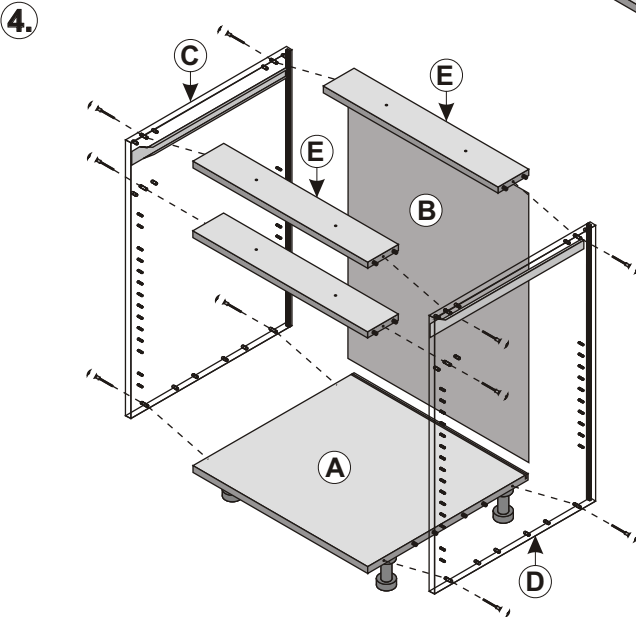
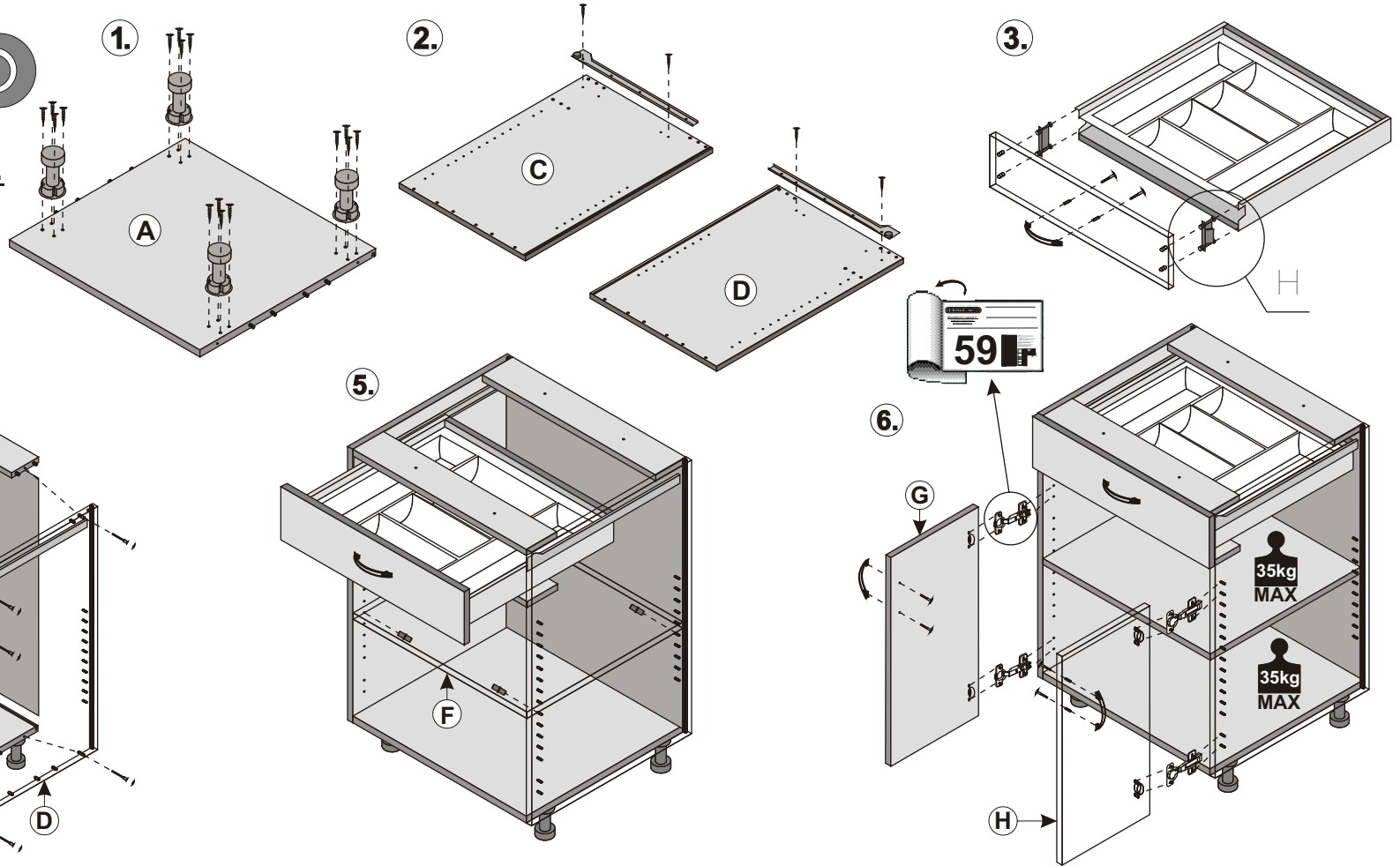


Montážní(y) návod 59.

Assembly instructions 59.

Montageanleitung 59.



CZ: Poznámka:

Pokud budete montovat sestavené skříně do sestavy dalších stojících skříní, sešroubujte je příloženými spojovacími šrouby. Maximální nosnost 1 police je 35 kg.

SK: Poznámka:

Pokiaľ budete montovať zostavené skrine do zostavy ďalších stojacích skriň, spojte ich priloženými spojovacími skrutkami. Maximálna nosnosť 1 police je 35 kg.

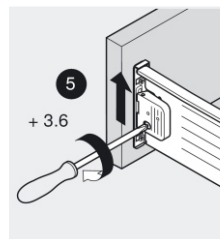
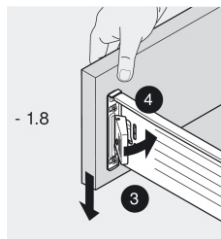
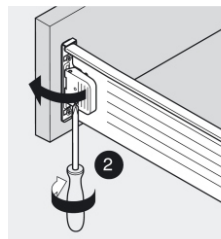
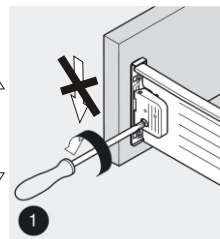
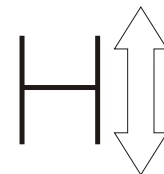
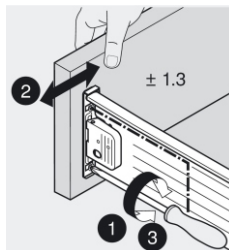
GB, USA: Note:

If you assemble the cases to the arrangement of next standing cases, bolt them together with the connecting bolts. Maximum loading capacity of one shelf is 35 kg.

D: Anmerkung:

Falls die Schränke zusammen mit anderen Schränken in ein Schranksystem montiert werden sollen, benutzen Sie dazu die beiliegenden Verbindungsschrauben. Maximale Tragfähigkeit 1 Fachbodens beträgt 35 kg.

| | | |
|--------------|------------|---|
| HOBIS | KUDD 60 Z1 | H-CKD 2 (CKD 2), H-VKD 60 Z1 (VKD 60 Z1), H-IKD Z 60 (IKD Z 60), H-XKD 60 (H-XKD 60), H-ZKD (ZKD), H-USN 3(H-Uxx 3, Uxx 3), H-NKU 300 600 |
| | | |



| | | | | | |
|--|-------|--|----------------------------|-------|--|
| H-VKD 60 Z1 VKD 60 Z1 | 4 ks | | H-ZKD ZKD | 1 ks | |
| | 10 ks | | | 4 ks | |
| H-IKD 60 IKD 60 | 1 ks | | H-NKU 300 600 | 1 ks | |
| | 2 ks | | | 1 ks | |
| | 10 ks | | | 20 ks | |
| | 4 ks | | | 2 ks | |
| | 4 ks | | | 4 ks | |
| | 4 ks | | | | |

