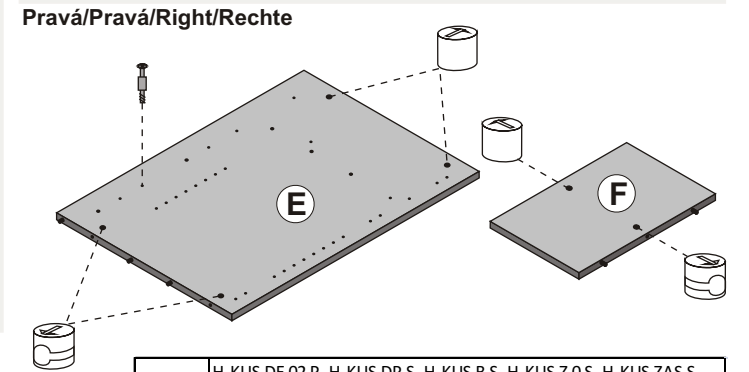
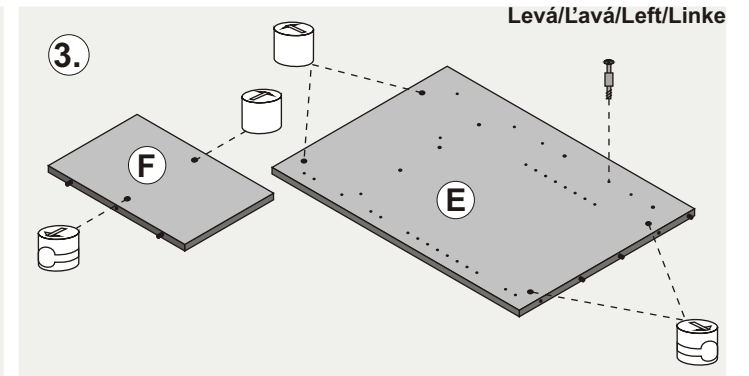
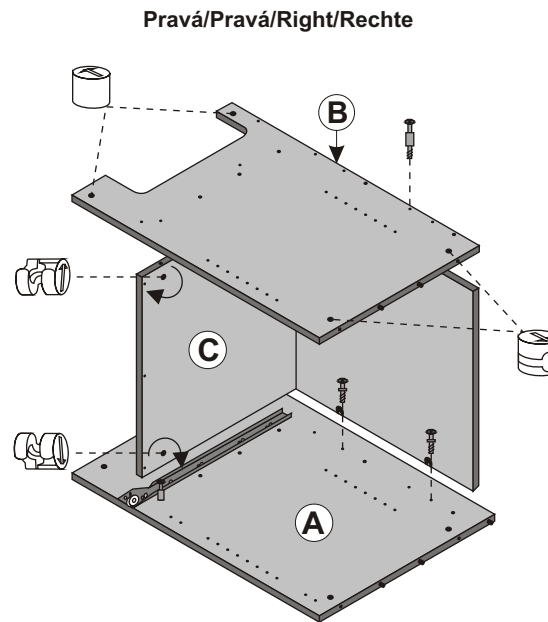
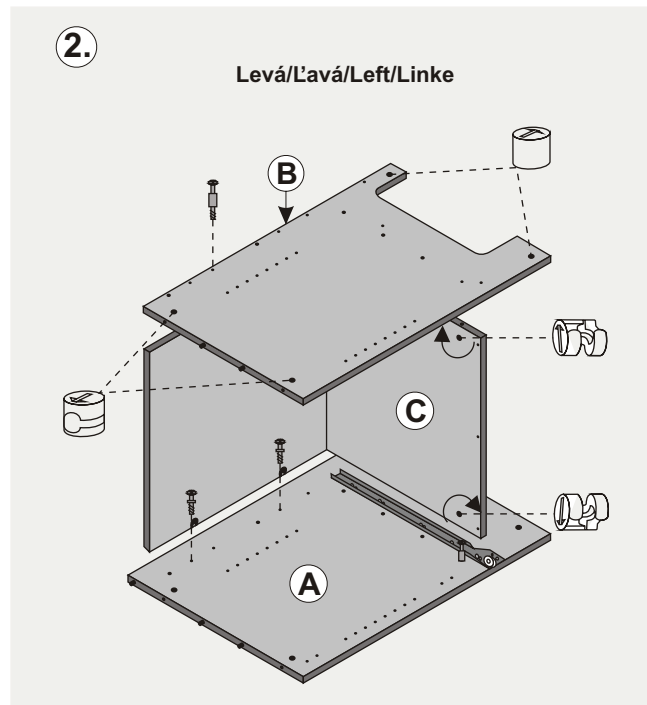
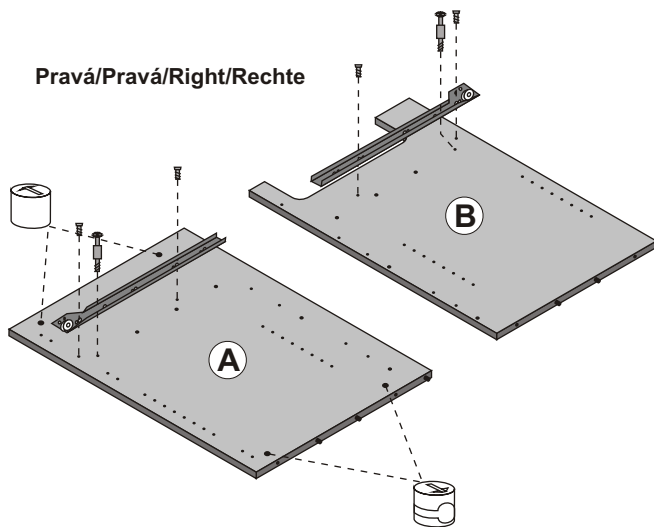
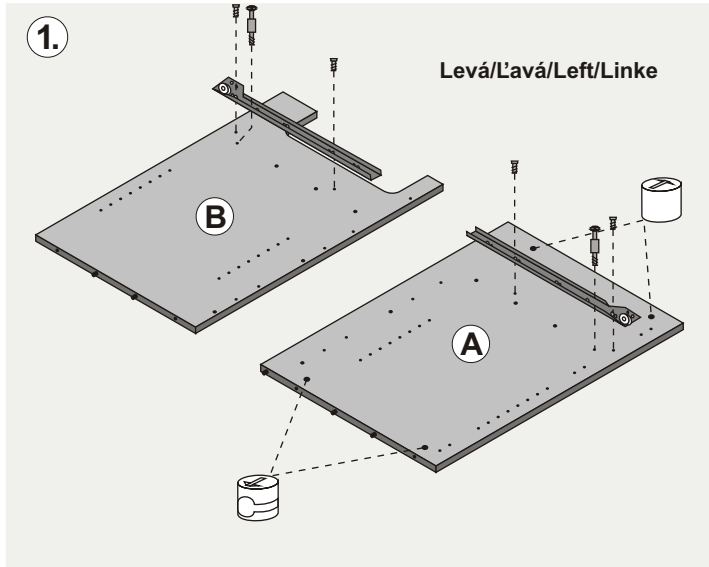


Montážní(y) návod 67.

Assembly instructions 67.

Montageanleitung 67.



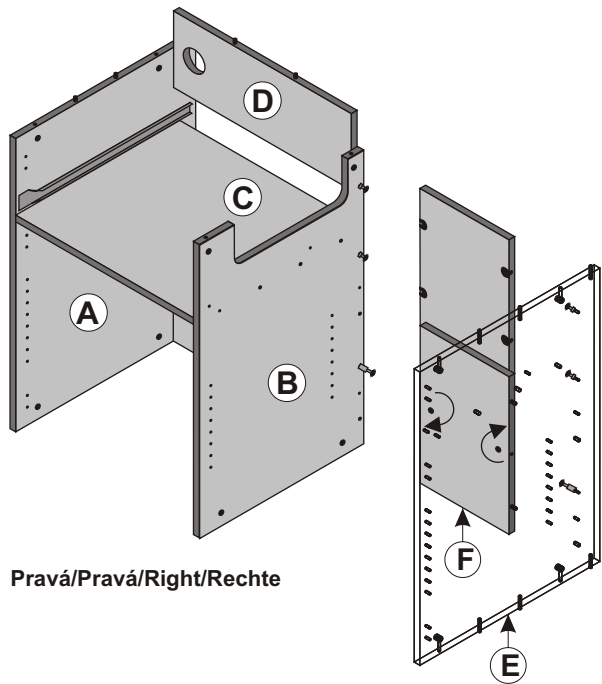
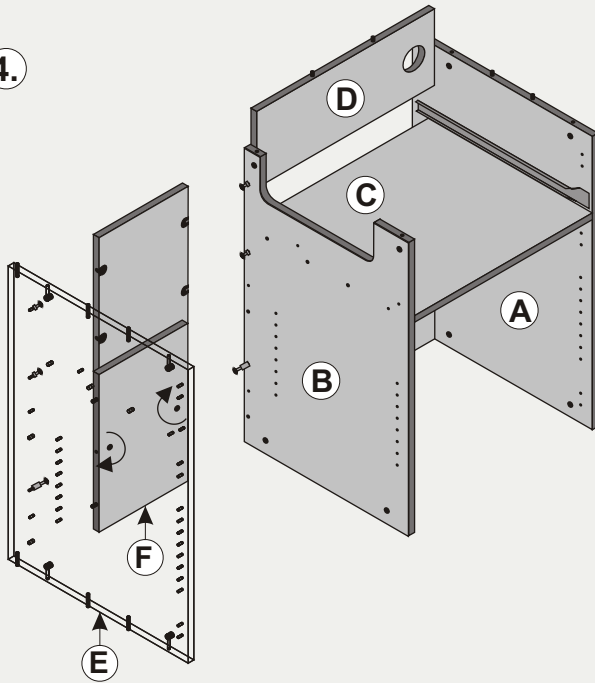
KU 2 0 P KU 2 0 L	H-KUS DE 02 P, H-KUS DP S, H-KUS B S, H-KUS Z 0 S, H-KUS ZAS S, H-KUS DV P S, H-KUV B S, H-KUV ZP S, H-ROL KUV, 2x H-R 400 A 50, H-USN 4 (H-Uxx 4), H-USN 1 (H-Uxx 1) H-KUS DE 02 L, H-KUS DP S, H-KUS B S, H-KUS Z 0 S, H-KUS ZAS S, H-KUS DV L S, H-KUV B S, H-KUV ZP S, H-ROL KUV, 2x H-R 400 A 50, H-USN 4 (H-Uxx 4), H-USN 1 (H-Uxx 1)
----------------------	--

HOBIS	KU 0 L(P)	KUS B, KUV B, KUV ZP, KUS DE 02 L(P), KUS ZAS, KUS DP, KUS DV L(P), KUS Z 0, ROL KUV, USN 4(Uxx 4), USN 1(Uxx 1), R 600 50
-------	-----------	--

KUS DV L KUS DV P	4 ks		H-KUS Z 0 S	12 ks	
	4 ks			2 ks	
H-KUS DV P S H-KUS DV L S	2 ks		KUS Z 0	2 ks	
	2 ks			4 ks	
	4 ks			8 ks	
KUS B H-KUS B S	4 ks		KUS ZAS H-KUS ZAS S	2 ks	
	6 ks			4 ks	
	14 ks			4 ks	
	14 ks			4 ks	
	1 ks			1 ks	
	4 ks			1 ks	

Levá/Lavá/Left/Linke

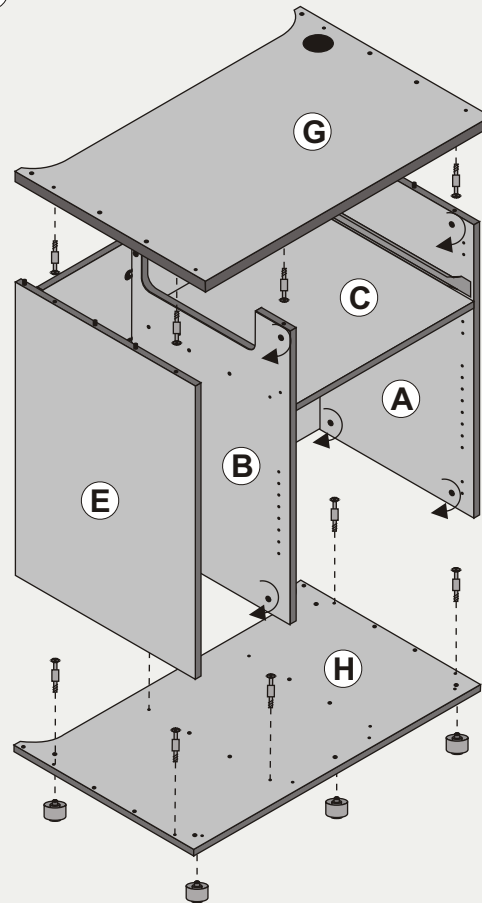
4.



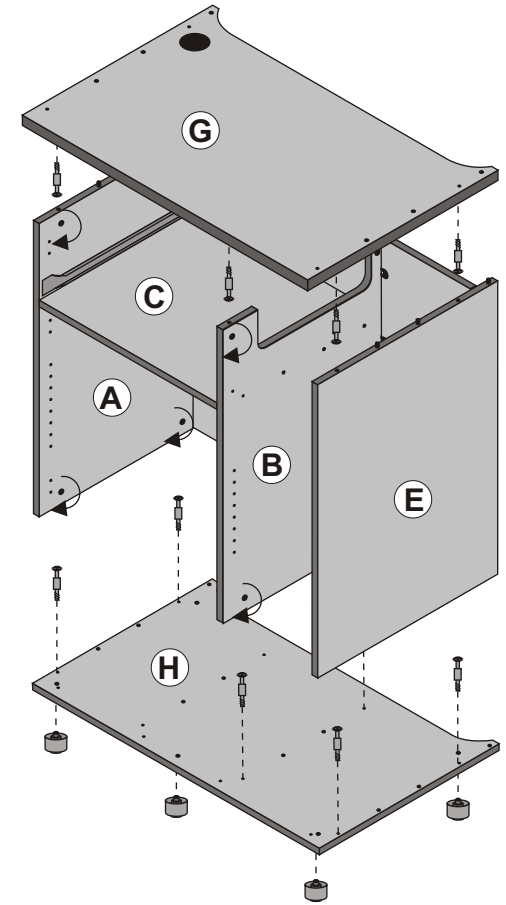
Pravá/Pravá/Right/Rechte

5.

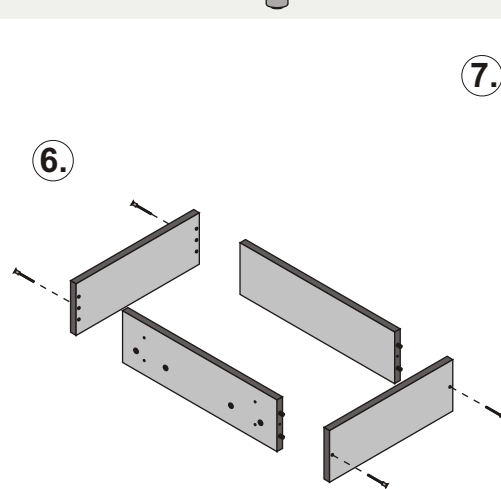
Levá/Lavá/Left/Linke



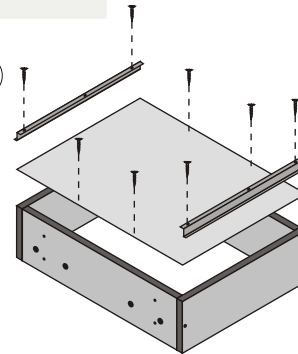
Pravá/Pravá/Right/Rechte



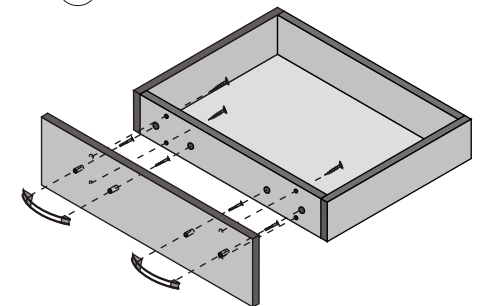
6.



7.

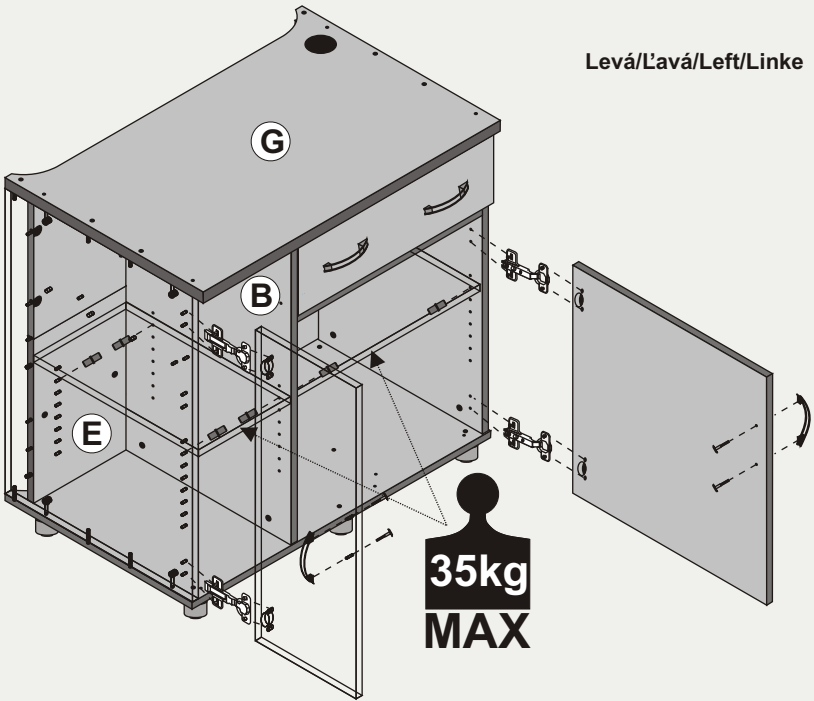


8.

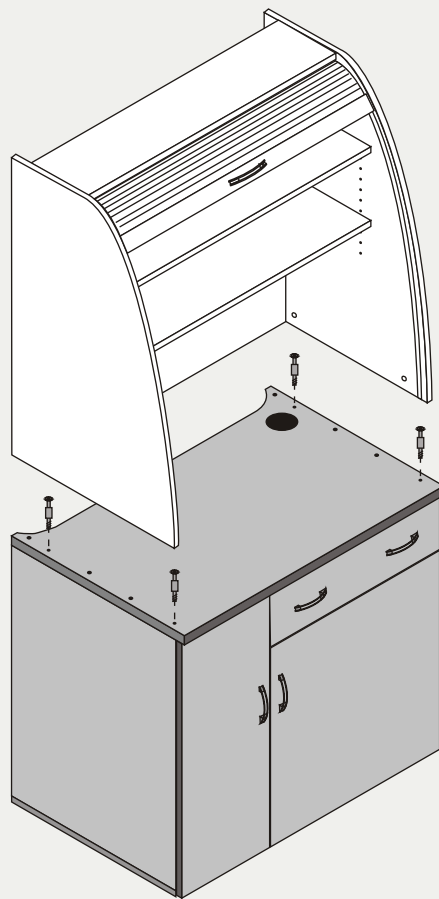


9.

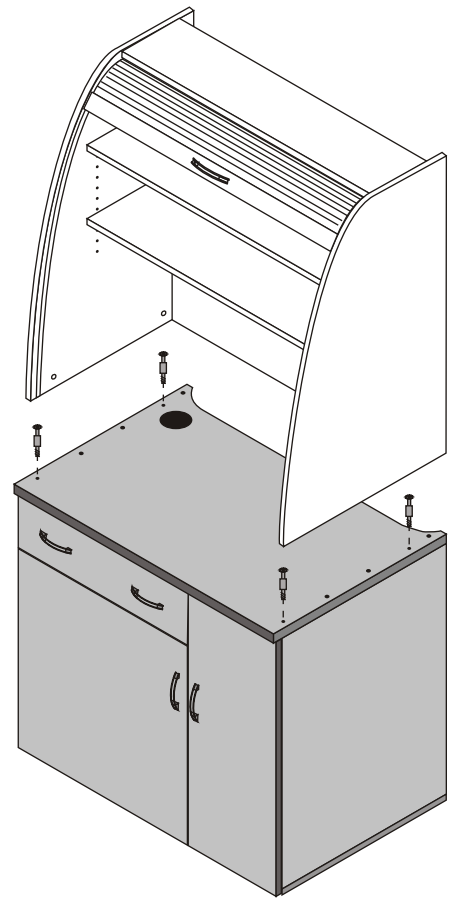
Levá/L'avá/Left/Linke



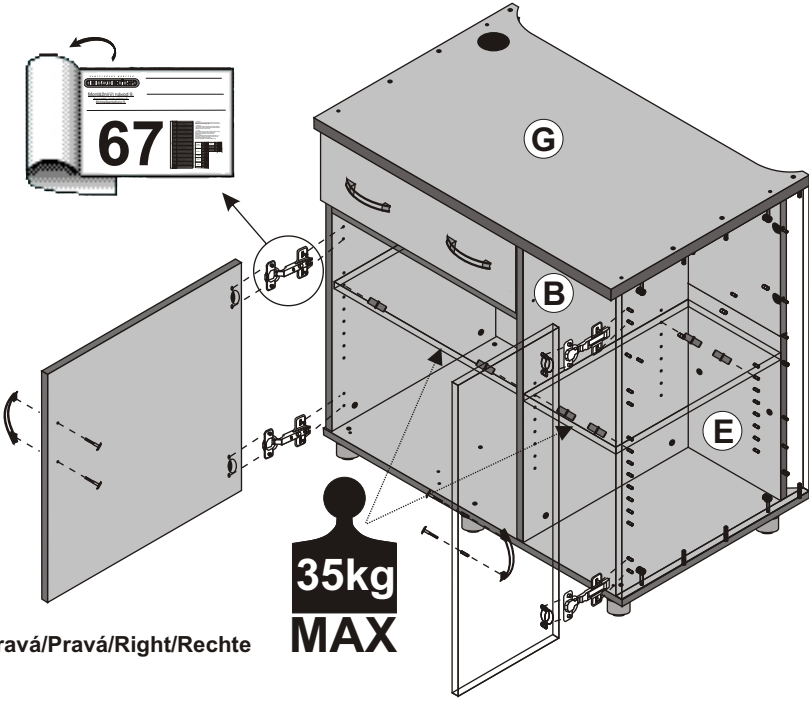
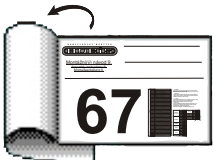
10.



Levá/L'avá/Left/Linke



Pravá/Pravá/Right/Rechte



Pravá/Pravá/Right/Rechte



www.hobis.com

Liquidace

CZ: Po ukončení životnosti předejte výrobek oprávněné osobě ve smyslu zákona 185/2001 jako odpad kategorie „Ostatní“. Neobsahuje nebezpečné látky. Možná ukládat na skládkách pro odpady kategorie O nebo spalovat v spalovně odpadů. Nevyzáduje oddělené ukládání na skládkách. Skleněné komponenty nábytku (dvěře) jsou vyrobeny ze standardního skla typu Float, které je možno recyklovat jako kategorii B - číry Float.

F: Mode d'emploi et d'entretien

Chers clients, les meubles de bureau HOBIS sont produits en aggloméré laminé. Du point de vue hygiénique et sanitaire ils ne sont pas nuisibles ce qui démontre l'autorisation d'utiliser la marque "Produit écologique" et en même temps ils sont conformes à toutes les normes et réglementations hygiéniques correspondantes. En utilisant et entretenant le produit, veuillez respecter les instructions suivantes:

Preter une grande attention au transport et au stockage des meubles. Stocker les meubles dans des espaces propres, secs, bien aérés, présentant des différences de température les plus petites possibles, protégés contre l'entrée des rayons de soleil et contre le gel, à la température de 15-20 °C.

Protéger les meubles contre la pluie et le contact direct de l'eau.

Protéger les meubles contre la chaleur directe radiante.

Éliminer les impuretés exclusivement à l'aide des détergents destinés aux meubles. En aucun cas, n'utiliser d'objets aigus et de solvants chimiques pour éliminer les impuretés.

Les éléments des meubles pourvus de petites roues ne servent qu'au déplacement dans la chambre. Il ne faut pas s'en servir pour franchir de grandes obstacles tels que le seuil de la porte, les escaliers etc.

Par principe, ne pas déplacer l'ensemble monté! Il n'est possible de déplacer ce que les éléments singuliers! Terminée la durée de vie, veuillez remettre le produit à des personnes autorisées afin de sa liquidation, en conformité avec la législation nationale relative à l'économie des déchets, en tant que déchet ne contenant pas d'éléments dangereux. Il est possible de stocker ces déchets dans les dépôts destinés aux déchets de catégorie O ou de les incinérer dans les usines d'incinération. Il n'est pas nécessaire de les stocker séparément.

EE: Kasutus-ja hooldusjuhend

Lugupidetud kliendid,

büroomööbel HOBIS on toodetud lamineeritud puitaastplaadist. Materjal on terviklike kahjustuste hügieeniline, mis vastab „Ökoloogiliselt puhta toote“ märgi kasutamist, vastates seejuures kõigile ettenähtud nõuetele. Tooted kasutusele ja hooldamiseks palun järgida järgnevaid näpunäiteid:

Pöörake tähelepanu mööbli transportimisele ning ladustamisele, hooldike mööblit puhastes, kuivades ning hästi õhutatavates vähesete temperatuur muutustega ruumides, kaitslult päikesevalguse ning külma eest, 15-20 °C temperatuuril juures.

Hoidke mööblit vihma ning veega vahetu kokkupuute eest.

Hoidke mööblit otseste päikesekiirte eest. Määratud kohti puhastage mööblite ettenähtud puhastusvahenditega. Mingil juhul ärge kasutage puhastamiseks teravaid esemeid ega keemilisi lahusteid.

Ratastega mööbliesemed on mõeldud kasutamiseks siseruumides. Neid ei saa kasutada ebatasasel pindadel, nagu näiteks on uste laevad, trepid jms.

Ärge paigutage kokkumonteeritud mööblit ümber! Tehke ümberpaigutusi ainult lahult monteeritult! Pärast kasutusele lõppemist tuleb toode anda tavajäätmena kõrvaldamiseks pädevale asutusele

koostöös siseriikliku jäätmemajanduse seadusandlusega.

Toodet võib ladustada ja põletada jäätmepõletusseadmetes. See ei vaja prügilates eraldi ladustamist.

CZ: Návod k použití a údržbě

Vážení zákazníci,

kancelářský nábytek HOBIS je vyrobený z laminované dřevotřísky, dále z kovu, plastu a skla. Je zdravotně i hygienicky nezávadný, což dokladuje oprávnění používat značku "Ekologicky šetrný výrobek" a zároveň plně vyhovuje všem příslušným normám a hygienickým předpisům. Při použití a údržbě výrobku prosím respektujte následující pokyny:

Velkou pozornost věnujte přepravě a skladování nábytku, nábytek skládá ve prostorách čistých, suchých, dobře větraných, za co nejmenších teplotních výkyvů, chráněných před přístupem slunečních paprsků a mrazu, při teplotě 15-20 °C.

Nábytek chráňte před deštěm a přímým stykem s vodou.

Nábytek chráňte před přímým slávým teplem.

Nečistoty odstraňujte pouze čistícími prostředky určenými na nábytek. V žádném případě nepoužívejte k odstranění nečistot ostré předměty a chemická rozpouštědla.

Nábytkové prvky opatřené kolečky jsou určeny k pohybu po místnosti. Nelze s nimi přejíždět velké nerovnosti jako např. prah dveří, schody apod.

Zásadně nepřemísťujete smontovanou sestavu! Přemísťovat lze pouze jednotlivé prvky!

CZ: Záruční list

Výrobce kancelářského nábytku prodáváného pod chráněným označením HOBIS, HON a.s., Srbská 347/2, Praha 6, 160 00 poskytuje záruku 60 měsíců. Záruční doba začíná běžet ode dne zakoupení zboží konečným spofebitelem a potvrzením tohoto záručního listu prodejcem s uvedením data prodeje. Záruka se nevztahuje na vady zboží způsobené dopravou, nevhodným skladováním, nesprávně provedenou montáží, opravou, údržbou nebo nesprávným použitím zboží a na vady způsobené přemísťováním smontované sestavy a mechanickým poškozením. Po dobu běhu záruky jsou také dostupné náhradní díly pro případnou opravu nepodléhající záruce. S případnými požadavky kontaktujte svého prodejce.

SK: Návod na použitie a údržbu

Vážení zákazníci,

kancelářský nábytek HOBIS je vyrobený z laminovanej drevoztriesky. Je zdravotne a hygienicky nezávadný, čím má oprávnenie používať značku "Ekologicky šetrný výrobok" a zároveň plne vyhovuje všetkým príslušným normám a hygienickým predpisom. Prosíme, aby ste pri použití a údržbe výrobku rešpektovali nasledujúce pokyny:

Veľkú pozornosť venujte preprave a skladovaniu nábytku, nábytek skladujte v priestoroch čistých, suchých, dobre vetraných, chránených pred prístupom slnečných lúčov a mrazu, pri čo najmenších teplotných výkyvoch, pri teplote 15-20 °C.

Nábytok chráňte pred dažďom a priamym stykom s vodou.

Nábytok chráňte pred priamym slávým teplom.

Nečistoty odstraňujte len čistiacimi prostriedkami určenými na nábytok. V žiadnom prípade nepoužívajte na odstránenie nečistôt ostré predmety a chemické rozpúšťadlá.

Nábytkové prvky opatrené kolečkami sú určené na pohyb po miestnosti. Neslobodno s nimi prechádzať cez veľké nerovnosti, ako napr. prah dverí, schody apod.

Zásadne nepremiestňujete zmontovanú zostavu! Premiestňovať možno len jednotlivé prvky!

Po ukončení životnosti odovzdajte výrobok na likvidáciu oprávnenej osobe v zmysle národnej legislatívy odpadového hospodárstva ako odpad bez nebezpečných zložiek. Môžno skladovať alebo spaľovať v spaľovniach odpadov. Nevyzáduje oddelene skladovanie.

RU: Инструкция по применению и уходу

Уважаемые заказчики! Мебель предназначена для офиса от марката HOBIS са произведени от ламиниран талашит. Те са безопасни и безвредни от хигиенна гледна точка, което е гарантирано от разрешението да се употребава названието „Екологично безвреден продукт“ и същевременно напълно изпълняват изискванията на съответните нормативи и хигиенни изисквания. При употреба и поддръжката на продукта, моля да спазвате следните указания:

Големо внимание отделете на транспорта и складването на мебелите, складирайте ги в чисти, сухи, добре проветривани помещения, при минимални температурни колебания, павете ги от достъп на преки слънчеви лъчи и студ, при температура от 15 до 20 °C.

Мебелите павете от дъжд и пряк контакт с вода.

Мебелите павете от прякото влияние на излъчванa топлина

Замърсяванията отстранявайте само с предназначени за тази цел препарати, т.е. използвайте препарати предназначени за мебели. В никакъв случай не употребявайте за почистването им остри предмети и химически разтворители.

Тези части на мебелите които са снабдени с колелца са предназначени за предвижването им в помещението. С тях не може да се преминават големи препятствия като например прагове на врати, стъпал а и т.н.

В никакъв случай не премествайте слобената комбинация! Преместване могат да бъдат само отделните елементи!

След изтичането на срока на годност на продукта предайте произведението за ликвидиране на оторизирани лица по смисъла на националното законодателство за третиране на отпадъците като отпадъци несъдържащи опасни съставки. Може да се складираат или да бъдат изгорени в инсталции за изгаряне на отпадъци. Не се изисква отделно отагане в депота.

GB, USA: Operation and Maintenance Manual

Dear Customers,

officefurniture HOBIS is made of laminate chipboard. It is health and hygienic safe, which is accounted for by titled use of mark "Ecology friendly product" and at the same time it fully complies with all relevant standards and hygienic rules. In use and maintenance of the product please follow these instructions:

Be particularly careful with transport and storage of the furniture; keep the furniture in clean, dry and well aired places with minimum temperature fluctuations protected from sunrays and frost, at the temperature of 15-20 °C.

Protect the furniture from rain and direct contact with water.

Protect the furniture from direct radiant heat.

To remove dirt, use only special cleaning products for furniture. Never use any sharp objects and chemical dissolvents to remove dirt.

Furniture components with wheels are designed for room traversing. Do not move them through big surface unevenness e.g. doorstep, stair etc.

Never displace the furniture in assembled state! Only separate units can be displaced!

Upon the lifetime expiry, handover the product to authorized persons in line with the national waste management related legislation as a waste free of hazardous components. It can be disposed of or incinerated in waste incinerating plants. It does not require separate storage in stockyards.

D: Hinweise zum Nutzen und zur Pflege

Sehr geehrte Kunden,

das Büromöbel HOBIS wird aus laminierten Holzspanplatten hergestellt. Solches Möbel ist gesundheitlich und hygienisch unschädlich und ist berechtigt die Marke "Umweltfreundliches Erzeugnis" zu tragen, sowie vollständig sämtlichen zugehörigen Normen und hygienischen Vorschriften entspricht. Während der Benutzung und bei der Pflege bitten wir um Einhaltung folgender Hinweise:

Große Beachtung widmen Sie dem Transport und der Lagerung des Möbels. Lagern Sie das Möbel in sauberen, trockenen und gut belüfteten Räumen, ohne Temperatur-schwankungen, geschützten gegen direkter Sonnenstrahlung und gegen Frost, bei Temperaturen 15 - 20 °C.

Schützen Sie das Möbel vor dem Regen und vor dem direkten Kontakt mit Wasser.

Schützen Sie das Möbel vor der direkten Strahlungswärme.

Verunreinigungen heben Sie nur mit solchen Reinigungsmitteln, die für das Möbel bestimmt sind. Auf keinen Fall benutzen Sie zur Behebung von Verunreinigungen scharfe Gegenstände oder chemische Lösungsmittel.

Die mit Rädern versehenen Möbelemente sind zum Bewegen in Räumen bestimmt. Es ist nicht möglich, mit denen größere Unebenheiten zu überfahren, wie z.B. Türschwellen, Treppen u.ä.

Grundsätzlich ist es nicht erlaubt mit der zusammengebauten Ganzz zu bewegen! Es ist möglich nur einzelne Elemente umzustellen!

Nach der Beendigung der Haltbarkeit übergeben Sie das Produkt zur Entsorgung den zuständigen Personen im Sinne der nationalen Legislative über die Abfallwirtschaft als Abfall ohne die gefährlichen Bestandteile. Es ist möglich zu lagern oder in die Abfallverbrennungsanlagen zu verbrennen. Es benötigt keine getrennten Auflagerungen auf den Deponien.

LV: Eksploatacijas ir priēziuros instrukcija

Gerbiami klientai,

büro baldni HOBIS yra pagaminti iš laminuotų medienos drožlių plokščių, Gaminyse veikaiti nekengiamis i higieniškas, tai patvirtina i leidimas naudoti žymėjima „Ekologiškas gaminyss“, o taip pat atitinka visas atitinkamas normas bei higienos reikalavimus. Gaminio eksploatacijai ir priēziuros metu vadovaukitės sekiančiais nurodymais:

Dideli dėmesį skirkite baldų pervežimui ir saugojimui, baldus laikykite švarius, sauses ir vėdinamose su minimaliais temperatūros svyravimais patalpose, apsaugotose nuo saulės spindulių i šaičiu, 15-20 °C temperatūroje.

Saugokite baldus nuo lietaus ir vandens poveikio.

Saugokite baldus nuo šilumą sklaidžiančių šaltinių.

Ne varumus valykite baldams

skirtomis valymo priemonėmis. Nešvarnumą valymui draudžiama naudoti šaršius daiktus ir cheminius tirpiklius.

Baldai yra aprūpinti ratais, kuriuos je stumdomi keičiant jų pozicija patalpoje. Atrakritums baldus stumdyti per durų slenkštius, laiptais ir pan.

Draudžiama stumdyti samontuotų baldų sistemams!

Galima stumdyti tik atrkritus sistemose elementus!

Pēc darbināšanas beigām nododiet atrkritums pilnvarotojām personām likvidāšanai atbilstīgās valsts tiesību aktu par atrkritumu apsaimniekošanu izpratnē kā atrkritums bez bīstamām sastāvdaļām. Atrakritums ir iespējams aplabāt atrkritumu pilnigos vai sadedzināt atrkritumu sadedzināšanas iekārtās. Nie nepieciešama nošķirta novietošana atrkritumu pilnigos.

