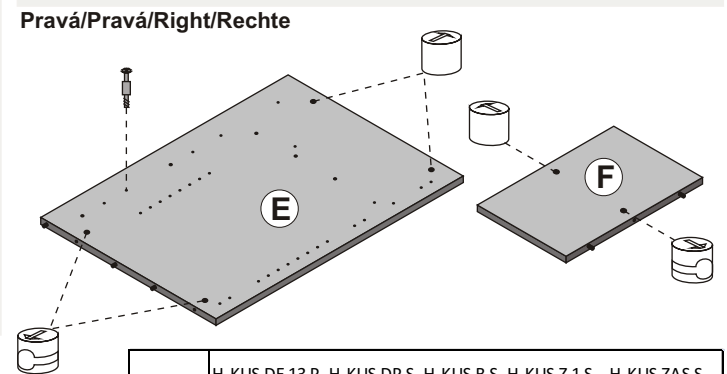
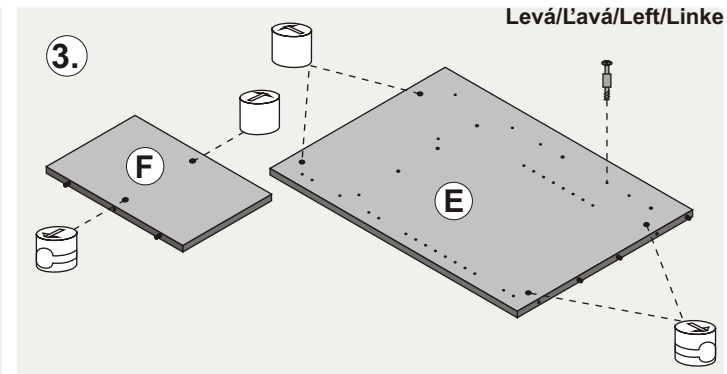
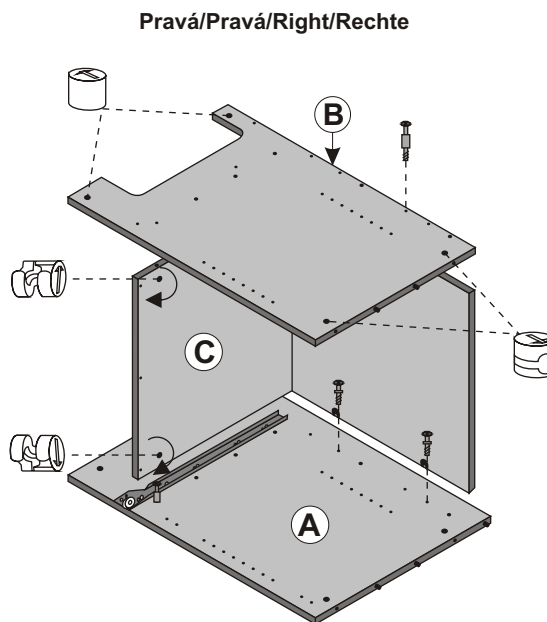
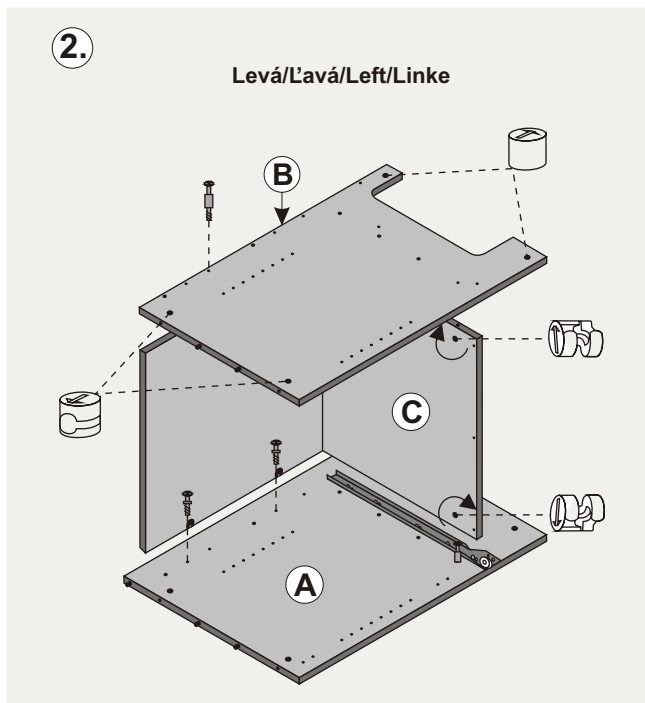
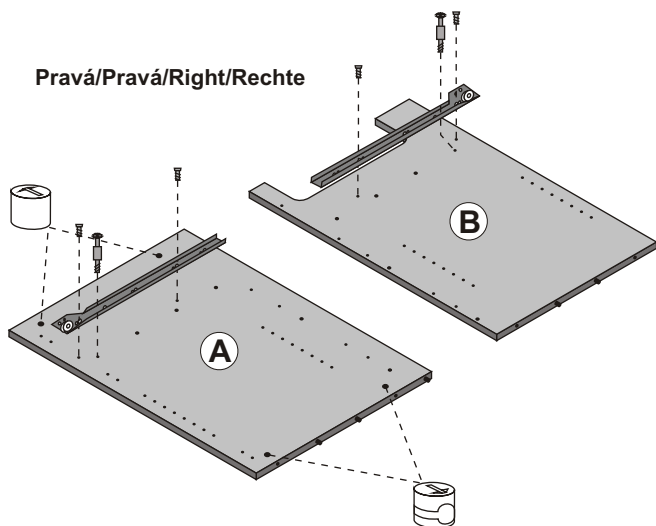
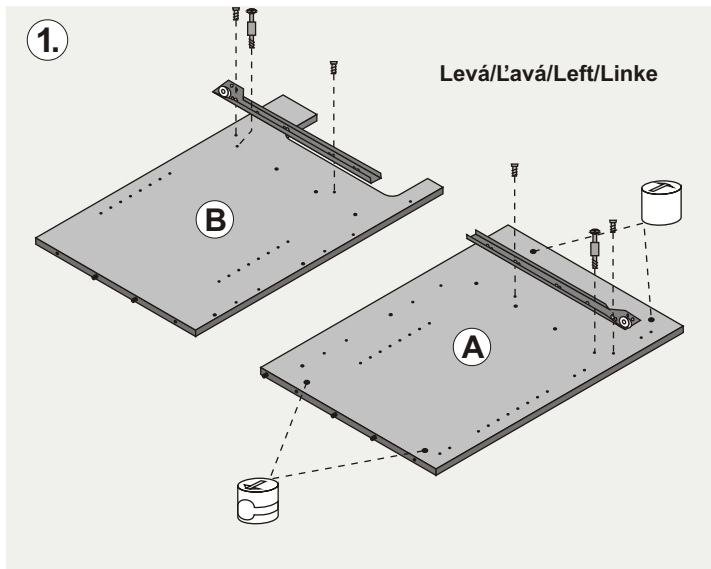


**Montážní(y) návod 68.**

Assembly instructions 68.

Montageanleitung 68.



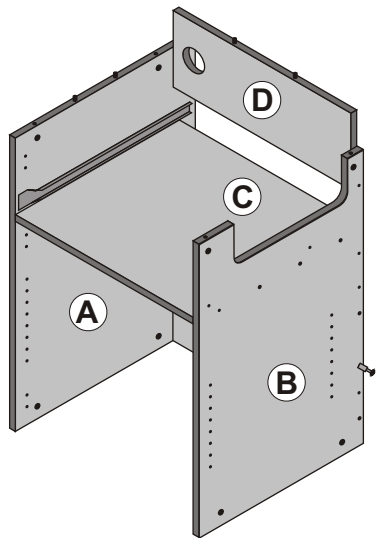
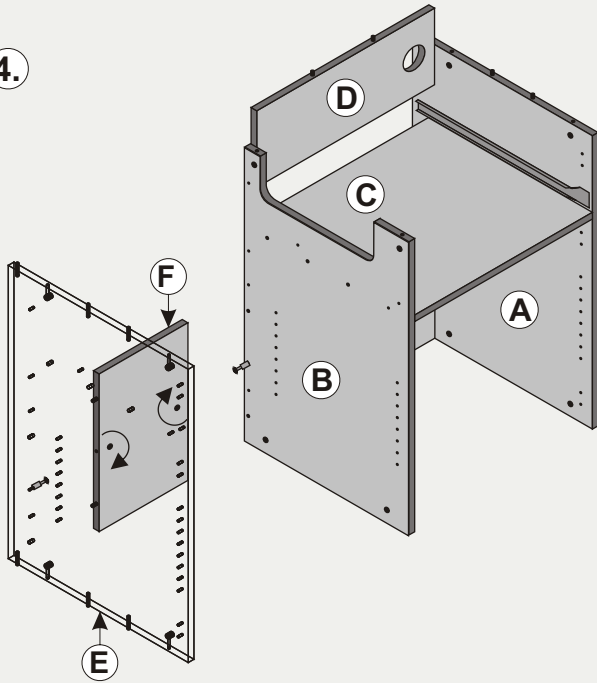
KU 2 1 P	H-KUS DE 13 P, H-KUS DP S, H-KUS B S, H-KUS Z 1 S, H-KUS ZAS S, H-KUS DV P S, H-KUV B S, H-KUV ZP S, H-PABA, H-KUS DRE P, H-ROL KUV, 2x H-R 400 A 50, H-USN 4 (H-Uxx 4), H-USN 1 (H-Uxx 1)
KU 2 1 L	H-KUS DE 13 L, H-KUS DP S, H-KUS B S, H-KUS Z 1 S, H-KUS ZAS S, H-KUS DV L S, H-KUV B S, H-KUV ZP S, H-PABA, H-KUS DRE L, H-ROL KUV, 2x H-R 400 A 50, H-USN 4 (H-Uxx 4), H-USN 1 (H-Uxx 1)

HOBIS	KU 1 L(P)	KUS B, KUV B, KUV ZP, KUS DE 13 L(P), KUS ZAS, KUS DP, KUS DV L(P), KUS Z 1, ROL KUV, R 600 50, KUS DRE L(P), BAPA, USN 4(Uxx 4), USN 1(Uxx 1)
-------	-----------	------------------------------------------------------------------------------------------------------------------------------------------------

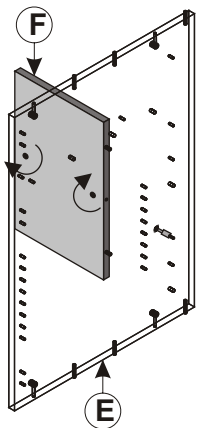
KUS DV L	4 ks		H-KUS Z 1 S	8 ks	
	4 ks			2 ks	
KUS DV P	4 ks			2 ks	
H-KUS DV P S	2 ks		KUS Z 1	4 ks	
	2 ks			4 ks	
H-KUS DV L S	4 ks			2 ks	
	4 ks			2 ks	
KUS B	6 ks		KUS ZAS	8 ks	
	14 ks			4 ks	
	14 ks			4 ks	
	1 ks			1 ks	
H-KUS B S	4 ks		H-KUS ZAS S	1 ks	
				1 ks	

Levá/Lavá/Left/Linke

4.

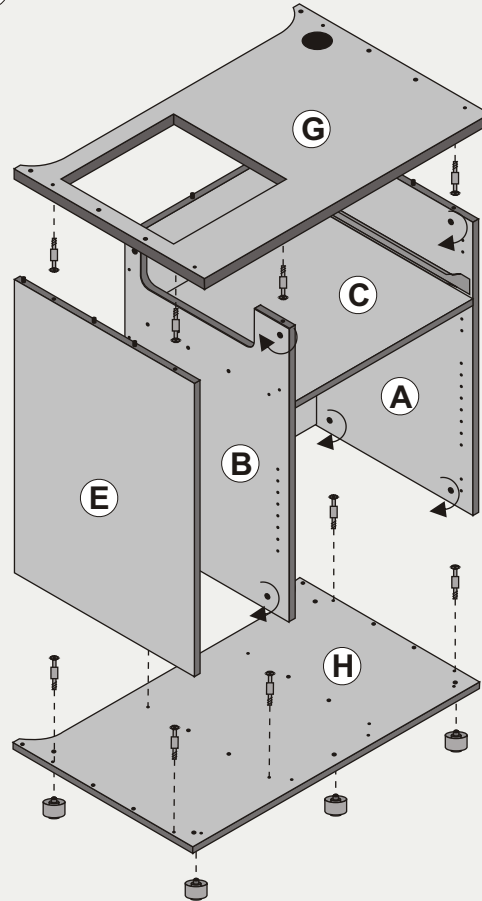


Pravá/Pravá/Right/Rechte

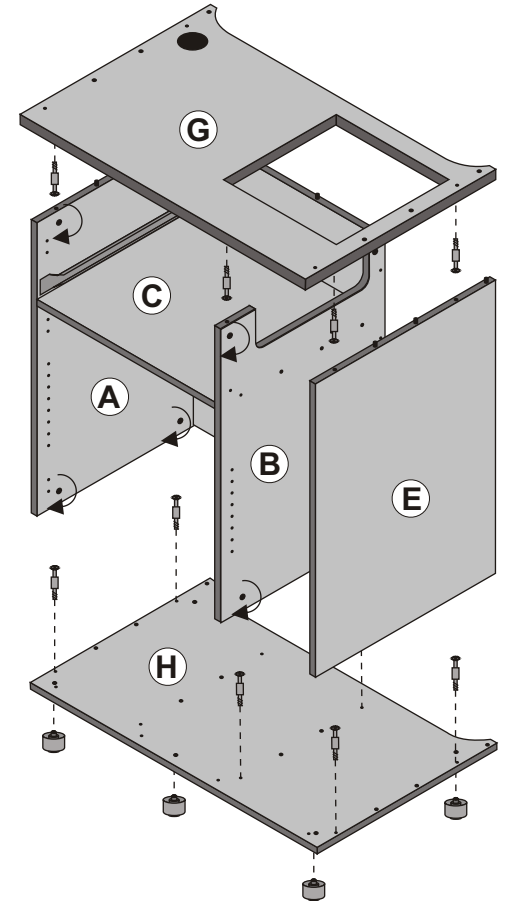


5.

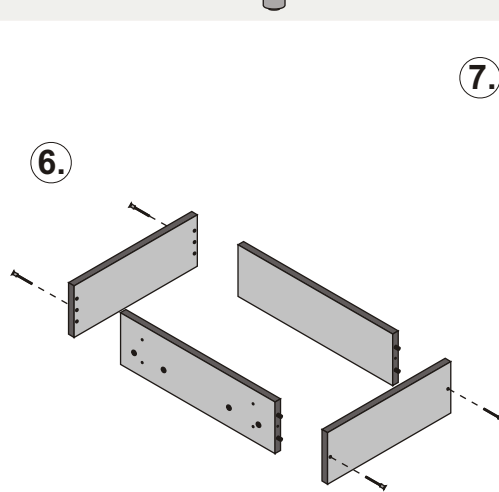
Levá/Lavá/Left/Linke



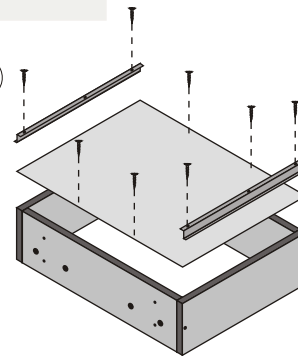
Pravá/Pravá/Right/Rechte



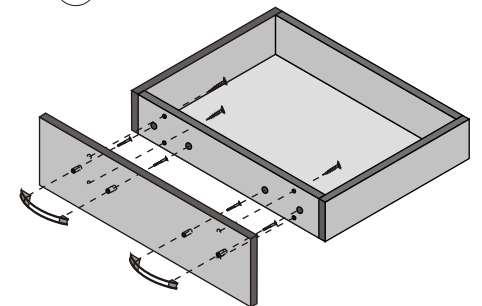
6.



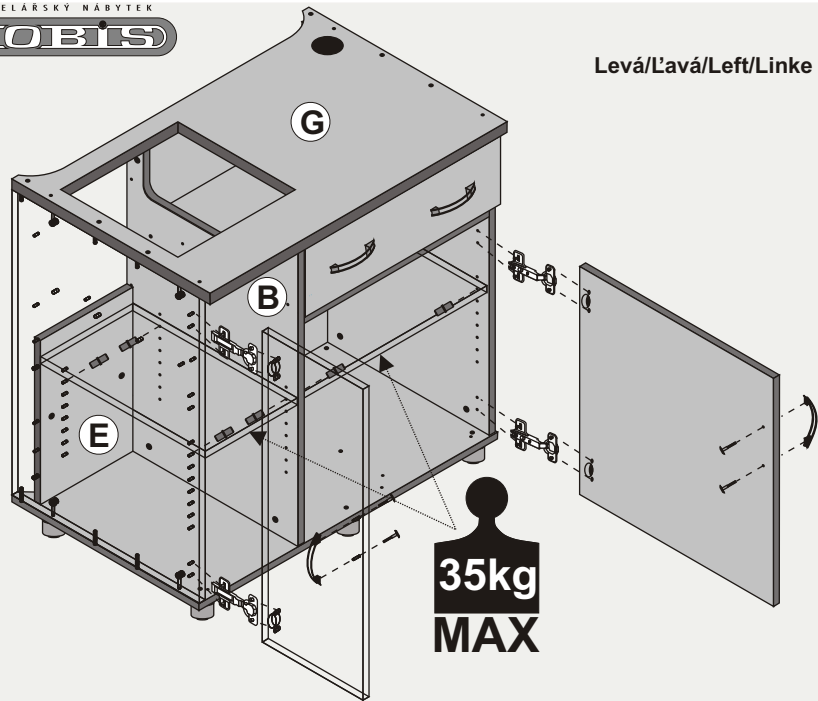
7.



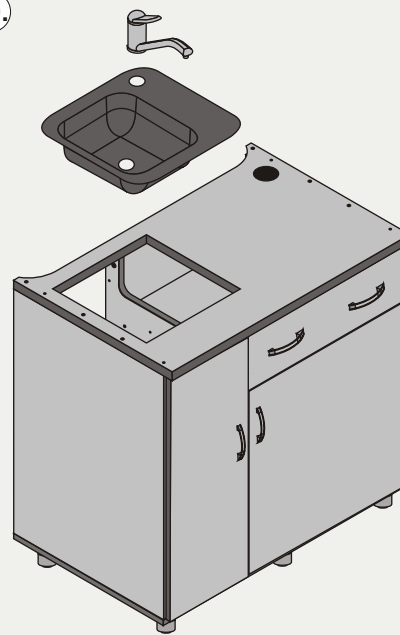
8.



9.

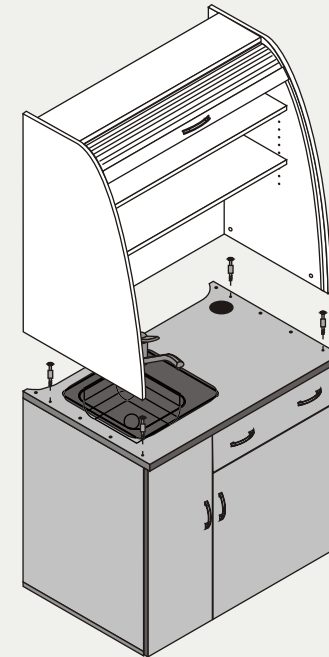


10.

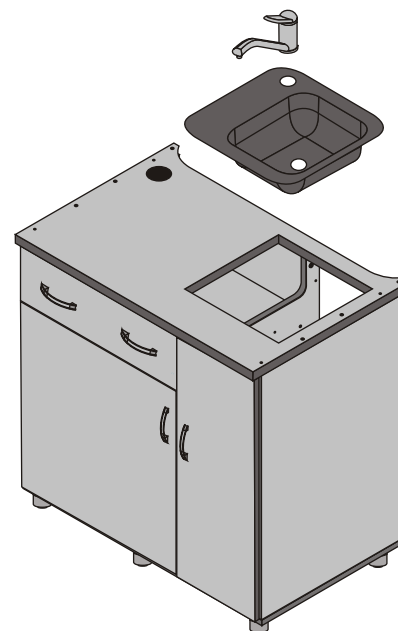
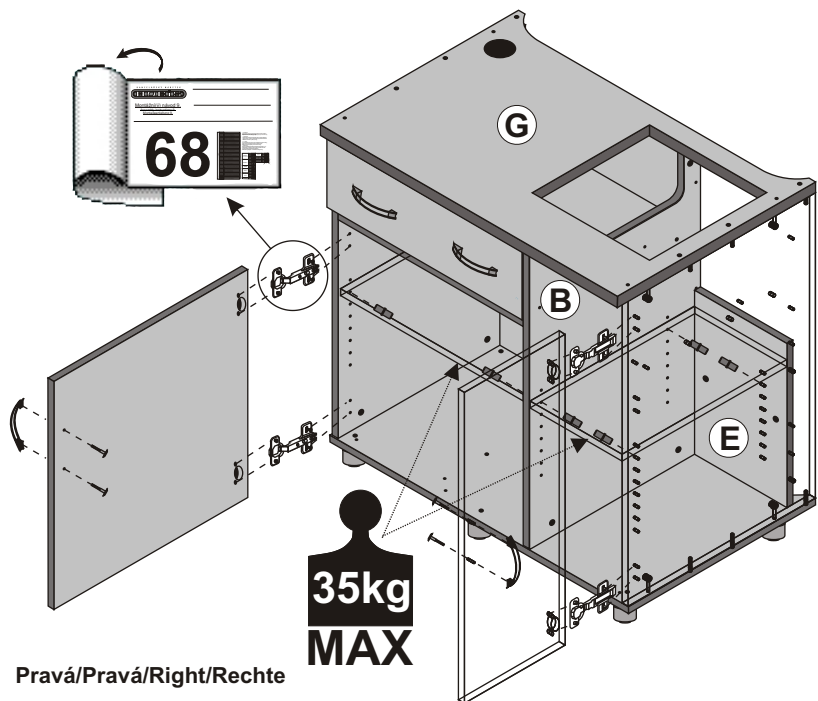


Levá/L'avá/Left/Linke

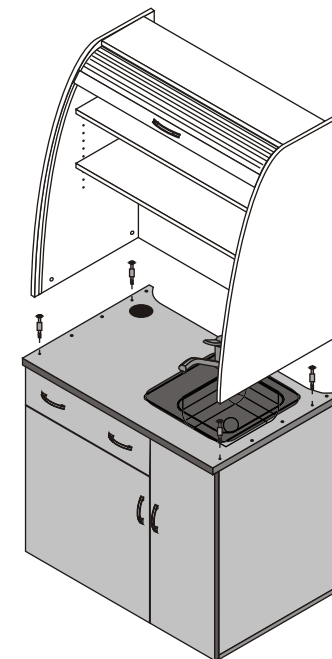
11.



Levá/L'avá/Left/Linke



Pravá/Pravá/Right/Rechte



Pravá/Pravá/Right/Rechte



www.hobis.com

### CZ: Návod k použití a údržbě

Vážení zákazníci,

kancelářský nábytek HOBIS je vyrobený z laminované dřevotřísky. Je zdravotně a hygienicky nezávadný, což dokladuje oprávnění používat značku "Ekologicky šetrný výrobek" a zároveň plně vyhovuje všem příslušným normám a hygienickým předpisům. Při použití a údržbě výrobku prosím respektujte následující pokyny:

Velkou pozornost věnujte přepravě a skladování nábytku, nábytek skladujte v prostorách čistých, suchých, dobře větraných, za co nejmenších teplotních výkyvů, chráněných před přístupem slunečního paprsků a mrazu, při teplotě 15-20 °C.

Nábytek chráňte před deštěm a přímým stykem s vodou.  
Nábytek chráňte před přímým slávaným teplem.

Nečistoty odstraňujte pouze čistícími prostředky určenými na nábytek. V žádném případě nepoužívejte k odstranění nečistot ostře předměty a chemická rozpouštědla.

Nábytkové prvky opatřené kolečky jsou určeny k pojezdu po místnosti. Nelze s nimi přejíždět velké nerovnosti jako např. prah dveří, schody apod.

Zásadně nepřemísťujte smontovanou sestavu! Přemísťovat lze pouze jednotlivé prvky!

CZ: Po ukončení životnosti předejte výrobek oprávněné osobě ve smyslu zákona č. 185/2001 Sb. jako odpad kategorie „Ostatní“. Neobsahuje nebezpečné složky. Možno ukládat na skládkách pro odpady kat. O nebo spalovat ve spalovnách odpadů. Nevýžaduje oddělené ukládání na skládkách.

### CZ: Záruční list

Výrobce kancelářského nábytku prodávaného pod chráněným označením HOBIS, společnost HON a.s., IČO: 47682523, kontaktní údaje viz www.hon.cz, poskytuje záruku na kancelářský nábytek HOBIS v délce 60 měsíců. Záruční doba počíná běžet ode dne zakoupení zboží konečným spotřebitelem a potvrzením tohoto záručního listu prodejcem s uvedením data prodeje. Záruka se nevztahuje na vady zboží způsobené dopravou, nevhodným skladováním, nesprávnou provedenou montáží, opravou, údržbou nebo nesprávným použitím zboží a zejména na vady způsobené přemísťováním smontované sestavy a mechanickým poškozením.

### SK: Návod na použitie a údržbu

Vážení zákazníci,

kancelářský nábytek HOBIS je vyrobený z laminovanej drevoztriesky. Je zdravotne a hygienicky nezávadný, čím má oprávnenie používať značku "Ekologicky šetrný výrobok" a zároveň plne vyhovuje všetkým príslušným normám a hygienickým predpisom. Prosíme, aby ste pri použití a údržbe výrobku rešpektovali nasledujúce pokyny:

Veľkou pozornosť venujte preprave a skladovaniu nábytku, nábytek skladujte v priestoroch čistých, suchých, dobre vetraných, chránených pred prístupom slnečných lúčov a mrazu, pri čo najmenších teplotných výkyvoch, pri teplote 15-20 °C.

Nábytok chráňte pred dažďom a priamym stykom s vodou.  
Nábytok chráňte pred priamym slávaným teplom.

Nečistoty odstraňujte len čistiacimi prostriedkami určenými na nábytok. V žiadnom prípade nepoužívajte na odstránenie nečistôt ostre predmety a chemické rozpúšťadlá.

Nábytkové prvky opatrené kolečkami sú určené na pojazd po miestnosti. Neslobodno s nimi prechádzať cez veľké nerovnosti, ako napr. prah dverí, schody apod. Zásadne nepřemísťujte zmontovanú zostavu! Přemísťovat možno len jednotlivé prvky!

Po ukončení životnosti odovzdajte výrobek na likvidáciu oprávněné osobě v zmysle národnej legislatívy odpadového hospodárstva ako odpad bez nebezpečných zložiek. Možno skladovať alebo spaľovať v spaľovniach odpadov. Nevýžaduje oddelene skladovanie.

### GB, USA: Operation and Maintenance Manual

Dear Customers,

officefurniture HOBIS is made of laminate chipboard. It is health and hygienic safe, which is accounted for by titled use of mark "Ecology friendly product" and at the same time it fully complies with all relevant standards and hygienic rules. In use and maintenance of the product please follow these instructions:

Be particularly careful with transport and storage of the furniture; keep the furniture in clean, dry and well aired places with minimum temperature fluctuations protected from sunrays and frost, at the temperature of 15-20 °C.

Protect the furniture from rain and direct contact with water.  
Protect the furniture from direct radiant heat.

To remove dirt, use only special cleaning products for furniture. Never use any sharp objects and chemical dissolvents to remove dirt.

Furniture components with wheels are designed for room traversing. Do not move them through big surface unevenness e.g. doorstep, stair etc.

Never displace the furniture in assembled state! Only separate units can be displaced!

Upon the lifetime expiry, handover the product to authorized persons in line with the national waste management related legislation as a waste free of hazardous components. It can be disposed of or incinerated in waste incinerating plants. It does not require separate storage in stockyards.

### D: Hinweise zum Nutzen und zur Pflege

Sehr geehrte Kunden,

das Büromöbel HOBIS wird aus laminierten Holzspanplatten hergestellt. Solches Möbel ist gesundheitlich und hygienisch unschädlich und ist berechtigt die Marke "Umweltfreundliches Erzeugnis" zu tragen, sowie vollständig sämtlichen zugehörigen Normen und hygienischen Vorschriften entspricht. Während der Benutzung und bei der Pflege bitten wir um Einhaltung folgender Hinweise:

Große Beachtung widmen Sie dem Transport und der Lagerung des Möbels. Lagern Sie das Möbel in sauberen, trockenen und gut belüfteten Räumen, ohne Temperaturschwankungen, geschützten gegen direkter Sonnenstrahlung und gegen Frost, bei Temperaturen 15 - 20 °C.

Schützen Sie das Möbel vor dem Regen und vor dem direkten Kontakt mit Wasser.  
Schützen Sie das Möbel vor der direkten Strahlungswärme.

Verunreinigungen heben Sie nur mit solchen Reinigungsmitteln, die für das Möbel bestimmt sind. Auf keinen Fall benutzen Sie zur Behebung von Verunreinigungen scharfe Gegenstände oder chemische Lösungsmittel.

Die mit Rädern versehenen Möbelemente sind zum Bewegen in Räumen bestimmt. Es ist nicht möglich, mit denen größere Unebenheiten zu überfahren, wie z.B. Türschwellen, Treppen u.ä.

Grundsätzlich ist es nicht erlaubt mit der zusammengebauten Garnitur zu bewegen! Es ist möglich nur einzelne Elemente umzustellen! Nach der Beendigung der Haltbarkeit übergeben Sie das Produkt zur Entsorgung den zuständigen Personen im Sinne der nationalen Legislative über die Abfallwirtschaft als Abfall ohne die gefährlichen Bestandteile. Es ist möglich zu lagern oder in den Abfallverbrennungsanlagen zu verbrennen. Es benötigt keine getrennten Auflagerungen auf den Deponien.

### F: Mode d'emploi et d'entretien

Chers clients, les meubles de bureau HOBIS sont produits en aggloméré laminé. Du point de vue hygiène et sanitaire ils ne sont pas nuisibles ce qui démontre l'autorisation d'utiliser la marque "Produit écologique" et en même temps ils sont conformes a toutes les normes et règlements hygiéniques correspondants. En utilisant et entretenant le produit, veuillez respecter les instructions suivantes :

Preter une grande attention au transport et au stockage des meubles. Stocker les meubles dans des espaces propres, secs, bien aérés, présentant des différences de température les plus petites possibles, protégés contre l'entrée des rayons de soleil et contre le gel, a la température de 15-20 °C.

Protéger les meubles contre la pluie et le contact direct de l'eau.  
Protéger les meubles contre la chaleur directe radiante.

Éliminer les impuretés exclusivement a l'aide des détergents destinés aux meubles. En aucun cas, n'utiliser d'objets aigus et de solvants chimiques pour éliminer les impuretés.

Les éléments des meubles pourvus de petites roues ne servent qu'au déplacement dans la chambre. Il ne faut pas s'en servir pour franchir de grands obstacles tels que le seuil de la porte, les escaliers etc.

Par principe, ne pas déplacer l'ensemble monté! Il n'est possible de déplacer que les éléments singuliers! Terminée la durée de vie, veuillez remettre le produit à des personnes autorisées afin de sa liquidation, en conformité avec la législation nationale relative à l'économie des déchets, en tant que déchet ne contenant pas d'éléments dangereux. Il est possible de stocker ces déchets dans les dépôts destinés aux déchets de catégorie O ou de les incinérer dans les usines d'incinération. Il n'est pas nécessaire de les stocker séparément.

### HU: Használati és ápolási útmutató

Tisztelt Ügyfél!

A HOBIS irodabútor laminált farostlemezből készül. Egészségügyi és higiéniai szempontból ártalmatlan, amit a "Környezetbarát termék" megjelölés igazol. A termék használata és ápolása során kérjük, szíveskedjen betartani az alábbi utasításokat:

Fontosnak különös figyelmet a bútor szállítása és a tárolása. A bútor tárolja tisztá, száraz, jól szellőző, lehetőleg minél kisebb hőingadozásnak kitelt helyiségben, védve a közvetlen napfénytől és fagytól, 15-20 °C mellett.

A bútor óvja az esőtől és vízzel való közvetlen érintkezéstől.  
A bútor óvja a közvetlen hőszárazástól.

A szennyeződések elcsupán bűntörizsítésára szánt készítménytel távolítsa el. Semmi esetben se használjon a szennyeződések eltávolítására éles tárgyakat vagy vegyi oldószereket.

A görgős bútorelemek helyiségben történő mozgatására szántak. Nem alkalmasak nagyobb szintkülönbségek, pl. küszöb, lépcső sító, leküzdésére.

Sose mozgassa az összerakott bútorösszeállítást! Az egyes bútorelemek csak külön-külön mozgathatók!

A termék használata után kérjük hogy a 185/2001 Zb. törvény értelmében mint „Egyéb hulladék”, kategóriába sorolt hulladékként adja át az ezzel megbízottnak. Nem tartalmaz veszélyes anyagot. Raktározható vagy ezzel megbízott égetőhelyen elégethető. Nem szükséges külön megkülönböztetve tárolni.

### BU: Начин на употреба и поддръжка

Уважаеми клиенти! Мебелите предназначени за офиси от марката HOBIS са произведени от ламиниран талашит. Те са безопасни и безвредни от хигиенна гледна точка, което е гарантирано от разрезването да се употребява названието „Екологично безвреден продукт“ и същевременно малко излъчват изискванията на съвременните нормативи и хигиенни изисквания. При употреба и поддръжката на продукта, моля да спазвате следните указания:

Голямо внимание отделете на транспорта и складването на мебелите, складвайте ги в чисти, сухи, добре проветрявани помещения, при минимални температурни колебания, газете ги от достъп на преки слънчеви лъчи и студ, при температура от 15 до 20 °C.

Мебелите пазете от дъжд и пряк контакт с вода.  
Мебелите пазете от прякото влияние на излъчваната топлина

Замърсяванията отстранявайте само с предназначени за тази цел препарати, т.е. използвайте препарати предназначени за мебели. В никакъв случай не употребявайте за почистването им остри предмети и химически разтворители.

Тези части на мебелите които са оборудвани с колелца са предназначени за предвижването им в помещението. С тях не може да се преминават големи препятствия като например прагове на врати, стъпал и т.н.

В никакъв случай не премествайте съглобената комбинация! Преместване могат да бъдат само отделните елементи! След изтичане на срока на годност на продукта предайте произведението за ликвидиране на оторизирани лица по смисъла на националното законодателство за третиране на отпадъците като отпадъци несъдържащи опасни съставки. Може да се складира или да бъдат изгорени в инсталции за изгаряне на отпадъци. Не се изисква отделно отлагане в депота.

### RU: Инструкция по применению и уходу

Уважаеми заказчикаи! Офисная мебель HOBIS (ХОБИС) изготовлена из ламинированной древесностружечной плиты. Она безвредна с точки зрения здоровья и гигиены, что подтверждает право использовать марку „Экологически безвредный продукт“, и одновременно полностью отвечает всем соответствующим стандартам и гигиеническим предписаниям. При применении и уходе за продуктом пожалуйста соблюдайте следующие инструкции:

Большое внимание уделяйте перевозке и хранению мебели. Храните мебель в чистых, сухих и хорошо проветриваемых пространствах, при как можно меньших перепадах температуры, охраняемых от приступа солнечных лучей и мороза, при температуре 15-20 °C.

Берегите мебель от дождя и прямого контакта с водой.  
Берегите мебель от прямого лучистого тепла.

Загрязнения удаляйте лишь при помощи предназначенных для мебели чистящих средств. Ни в коем случае не применяйте для удаления загрязнений острые предметы и химические растворители.

Элементы мебельных изделий, оснащенные колесиками, предназначены для передвижения в помещении. Невозможно с ними перевозить через большие неровности как например порог двери, ступеньки и т.п.

Ни в коем случае не допускайте перемещения набора в собранном виде! Перемещать возможно лишь отдельные элементы! После окончания срока службы изделия для ликвидации сдайте компетентным лицам согласно национального законодательства а отходом хозяйствования, как отходы не вмещающие опасные компоненты. Возможно складывать или сжигать в мусоросжигающих станциях. Не требует особого складывания на свалках.

### PL:Instrukcja użytkowania i konserwacji

Szanowni klienci, meble biurowe HOBIS wyprodukowano z laminowanych płyt wirowych. Są one bezpieczne dla zdrowia oraz odpowiednie pod względem higienicznym, co potwierdza dodatkowo uprawnienie do oznaczenia ich znakami „Produkt ekologiczny”. Jednocześnie meble te odpowiadają wszelkiemu normom oraz przepisom higienicznym. Podczas użytkowania i konserwacji mebli prosimy o respektowanie następujących zaleceń:

Szczególną uwagę proszę zwrócić na transport i składowanie mebli. Meble należy przechowywać w pomieszczeniach czystych, suchych, dobrze klimatyzowanych, z jak najniższą amplitudą zmian temperatury, chroniących przed oddziaływaniem promieni słonecznych oraz mrozu. Optymalny przedział temperatur wynosi 15-20°C.

Meble należy chronić przed deszczem oraz innym bezpośrednim oddziaływaniem wody.

Meble należy chronić przed bezpośrednim wpływem źródeł ciepła. W przypadku likwidacji po zakończeniu użytkowania meble należy przekazać jednostkom uprawnionym do zagospodarowania odpadów zwykłych, zgodnie z obowiązującym w tym zakresie prawem. Meble można składować lub likwidować przez spalanie w uprawnionych do tego miejscach-nie stanowią zagrożenia dla środowiska. Nie wymagają oddzielnego miejsca do składowania.

### LV: Eksploatacijas ir priēziuros instrukcija

Gerbiami klientai,

biuro baldus HOBIS yra pagaminti iš laminuotų medienos drožlių plokščių, Gaminy s veikaiti nekengiamis ir higieniškas, tai patvirtina ir leidimas naudoti žymėjima „Ekologiškas gaminy s“, o taip pat atitinka visas atitinkamas normas bei higienos reikalavimus. Gamimo eksploatacijos ir priēziuros metu vadovaukitės sekiančiais nurodymais:

Dideli dėmesį skirkite baldų pervežimui ir saugojimui, baldus laikykite švariose, sausose ir vėdinamose su minimaliais temperatūros svyravimais patalpose, apsaugotose nuo saulės spindulių ir šalčio, 15-20 °C temperatūroje.

Saugokite baldus nuo lietaus ir vandens poveikio.  
Saugokite baldus nuo šilumą sklaidžiančių šaltinių.

Nevarumų valykite baldams skirtomis valymo priemonėmis. Nešvarumų valymui draudžiama naudoti aštrius daiktus ir cheminius tirpiklius.

Baldai yra aptipinti ratukais, kuriuos je stumdami keičiant jų pozicija patalpoje. Draudžiama baldus stumdyti per durų slenksius, laiptais ir pan.

Draudžiama stumdyti sumontuotų baldų sistemais! Galima stumdyti tik atskirus sistemos elementus! Pēc darbības beigām nodotiet atkritumus pilnvarotojām personām likvidēšanai atbilstīgās valsts tiesību aktu par atkritumu apsaimniekošanu izpratnē kā atkritumus bez bīstamām sastāvdaļām. Atkritumus ir iespējams apglabāt atkritumu pilnigos vai sadedzināt atkritumu sadedzināšanas iekārtās. Nie nepieciešams nošķirta atdalītāšana atkritumu pilnigos.

### EE: Kasutus-ja hooldusjuhend

Lugupidet kliendid,

büroomööbel HOBIS on toodetud lamineeritud puistaastplaadist. Materjal on tervisele kahjutu ja hügieeniline, mis gätagab „Ökoloogiliselt puhta toote“ märgi kasutamist, vastates seejuures kõigile ettenähtud nõuetele. Toote kasutuse ja hooldamisel palun järgida järgnevaid näpunäiteid:

Pöörake tähelepanu mööbli transportimisele ning ladustamisele, hooldke mööblit puhases, kuivades ning hästi õhutatavates vähesete temperatuurimuutustega ruumides, kaitslult päikesevalguse ning külma eest, 15-20 °C temperatuuril juures.

Hoide mööblit vihma ning veega vahetu kokkupuute eest.

Hoide mööblit otseste päikesekiirte eest. Määratud kohti puhasdage mööblite ettenähtud puhasustavahenditega. Mingil juhul ärge kasutage puhasdamiseks teravaid esemeid ega keemilisi lahusteid.

Ratastega mööbliesemed on mõeldud kasutamiseks siseruumides. Neid ei saa kasutada ebatasasel pindadel, nagu näiteks on uste laevad, trepid jms.

Ärge paigutage kokkumonteeritud mööblit ümber! Tehke ümberpaigutust ainult lahult monteeritult! Pärast kasutusea lõppemist tuleb toode anda tavajäätmena kõrvaldamiseks pädevale asutusele kooskõlas siseriikliku jäätmemajanduse seadusandlusega.

Toodet võib ladustada ja põletada jäätmepluussaadmetes. See ei vaja prügilates eraldi ladustamist.

