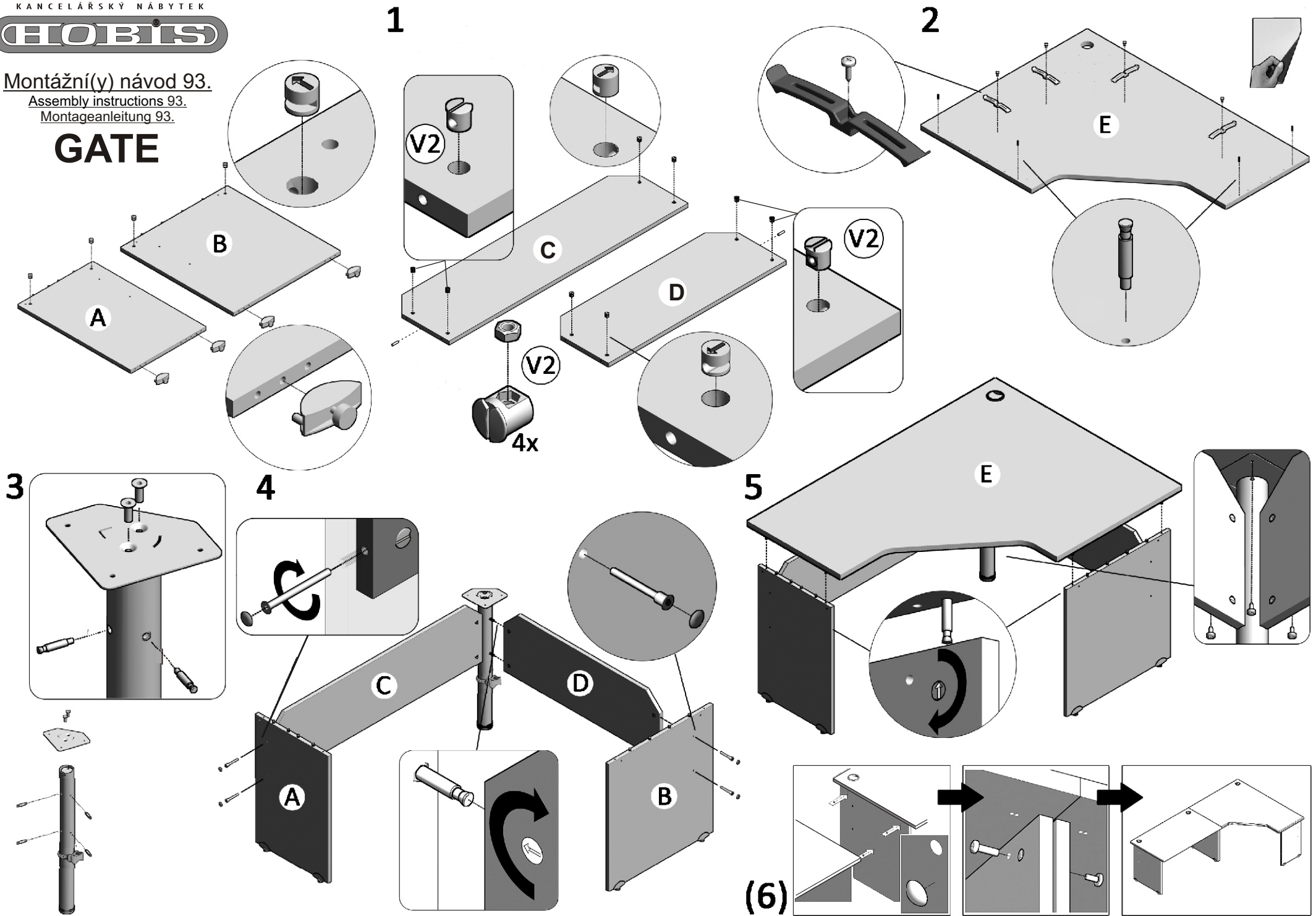


Montážní(y) návod 93.  
Assembly instructions 93.  
Montageanleitung 93.

# GATE





www.hobis.com

CZ: Po ukončení životnosti předejte výrobek oprávněné osobě ve smyslu zákona č. 185/2001 Sb. jako odpad kategorie „Ostatní“.

F: Mode d'emploi et d'entretien

Chers clients, les meubles de bureau HOBIS sont produits en aggloméré laminé. Du point de vue hygiénique et sanitaire ils ne sont pas nuisibles ce qui démonte l'autorisation d'utiliser la marque "Produit écologique" et en meme temps ils sont conformes a toutes les normes et reglements hygieniques correspondants.

CZ: Návod k použití a údržbě Vážení zákazníci, kancelářský nábytek HOBIS je vyrobený z laminované dřevotřísky. Je zdravotně i hygienicky nezávadný, což dokladuje oprávnění používat značku "Ekologicky šetrný výrobek" a zároveň plně vyhovuje všem příslušným normám a hygienickým předpisům.

CZ: Záruční list Výrobce kancelářského nábytku prodáváneho pod chráněným označením HOBIS, společnost HON a.s., IČO: 47682523, kontaktní údaje viz www.hon.cz, poskytuje záruku na kancelářský nábytek HOBIS v délce 60 měsíců.

SK: Návod na použitie a údržbu Vážení zákazníci, kancelářský nábytek HOBIS je vyrobený z laminovanej drevoztriesky. Je zdravotne a hygienicky nezávadný, čím má oprávnenie používať značku "Ekologicky šetrný výrobok" a zároveň plne vyhovuje všetkým príslušným normám a hygienickým predpisom.

GB, USA: Operation and Maintenance Manual Dear Customers, officefurniture HOBIS is made of laminate chipboard. It is health and hygienic safe, which is accounted for by titled use of mark "Ecology friendly product" and at the same time it fully complies with all relevant standards and hygienic rules.

D: Hinweise zum Nutzen und zur Pflege Sehr geehrte Kunden, das Büromöbel HOBIS wird aus laminierten Holzspanplatten hergestellt. Solches Möbel ist gesundheitlich und hygienisch unbedenklich und ist berechtigt die Marke "Umweltfreundliches Erzeugnis" zu tragen, sowie vollständig sämtlichen zugehörigen Normen und hygienischen Vorschriften entspricht.

EE: Kasutus- ja hooldusjuhend Lugupeetud kliendid, büroomööbel HOBIS on toodetud lamineeritud puittaastplaadist. Materjal on tervisele kahjutu ja hügieeniline, mis õigustab „Ökoloogiliselt puhta toote“ märgi kasutamist, vastates seejuures kõigile ettenähtud nõuetele.

Table with 2 columns: GATE and GEV 60 L(P) / GE 2005 L(P) and H-TEL(P) 60 V S, H-RE 60 S, H-TRE 1606 S, H-TRE 1206 S, H-RK 14 Z

Table with 2 columns: H-RE 80 86 S and 4 ks, 4 ks, 8 ks, 2 ks, 1 ks, 3 ks, 4 ks, 4 ks, 4 ks

Table with 2 columns: H-TRE 1206 S, H-TRE 1208 S and 2 ks, 2 ks, 2 ks, 2 ks, 1 ks, 1 ks

Table with 2 columns: H-RK 14 Z and 2 ks, 2 ks, 2 ks, 2 ks, 1 ks

Table with 2 columns: 2 ks, 3 ks, 1 ks, 1 ks, 4 ks

PL: Instrukcja użytkowania i konserwacji. Szanowni klienci, meble biurowe HOBIS wyprodukowano z laminowanych płyt wirowych. Są one bezpieczne dla zdrowia oraz odpowiednie pod względem higienicznym, co potwierdza dodatkowo uprawnienie do oznaczenia ich znakiem „Produkt ekologiczny“.

LV: Eksploatacijas ir priēziūros instrukcija. Gerbiami klientai, biro baldi HOBIS yra pagaminti iš laminuotų medienos drožlių plokščių, Gaminy sveikatai nekengiamas ir higieniškas, tai patvirtina ir leidimas naudoti žymėjimą „Ekologiškas gaminy“.

Table with 2 columns: H-RE 60 S and 4 ks, 4 ks, 8 ks, 2 ks, 1 ks, 3 ks, 4 ks, 4 ks, 4 ks, 1 ks, 4 ks